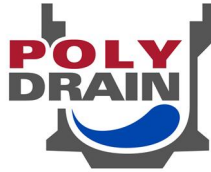


# Interceptor<sup>®</sup>

Drenaje de superficie prediseñado

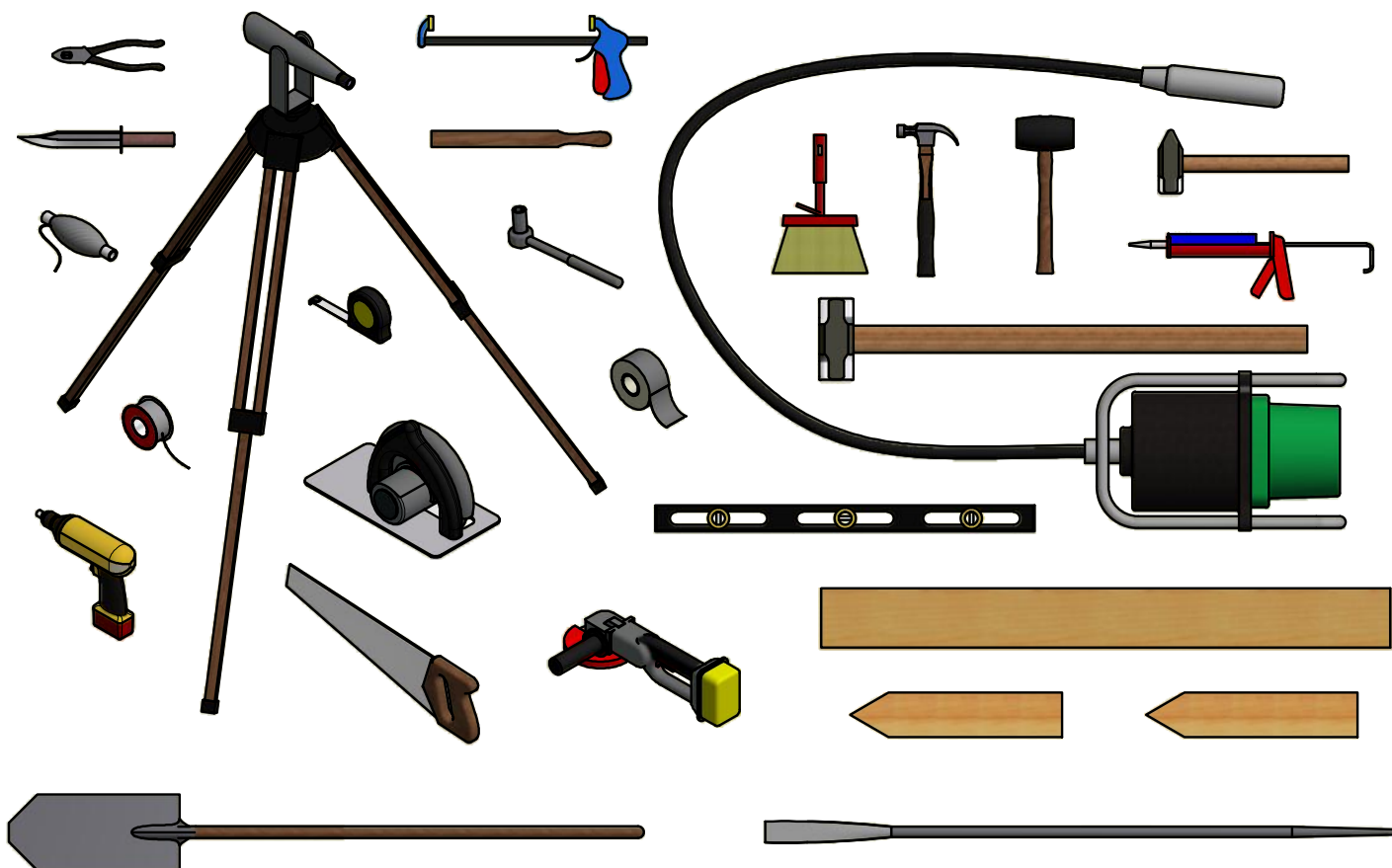


## Guía de instalación

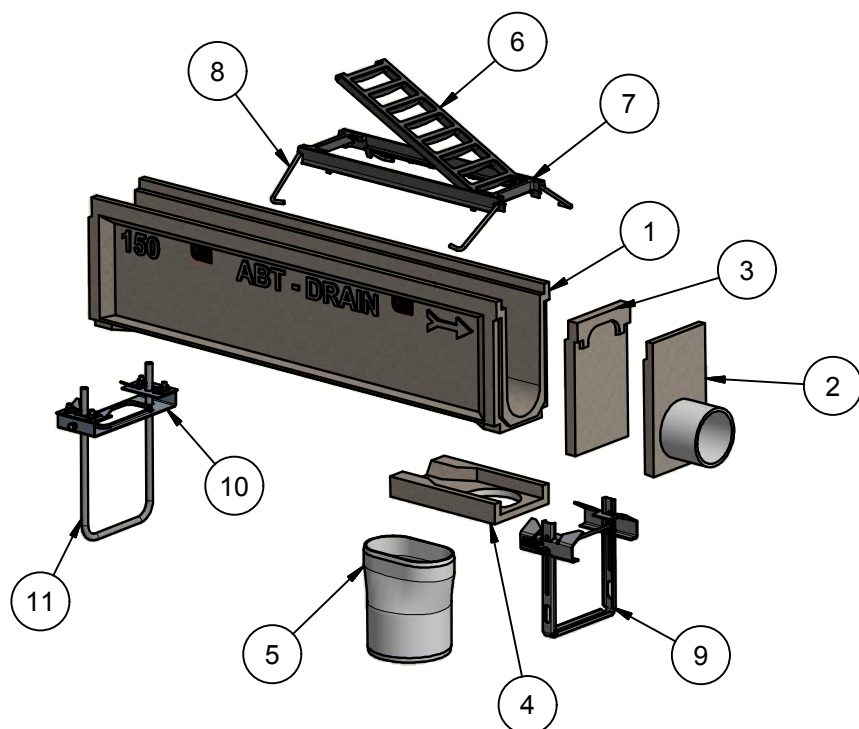
**ABT<sup>®</sup>, INC.**

P.O. Box 837 - 259 Murdock Road - Troutman, NC 28166  
Telf. (704) 528-9806 - Fax (704) 528-5478 - [www.abtdrains.com](http://www.abtdrains.com)  
Número de teléfono gratuito en los EE. UU., Canadá, y México (800) 438-6057

# HERRAMIENTAS ÚTILES O NECESARIAS

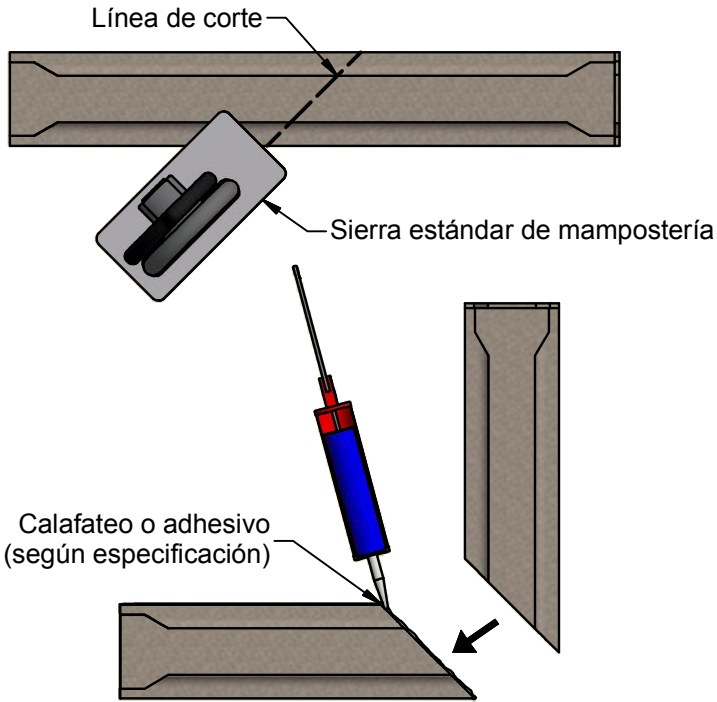


# IDENTIFICACIÓN DEL COMPONENTE

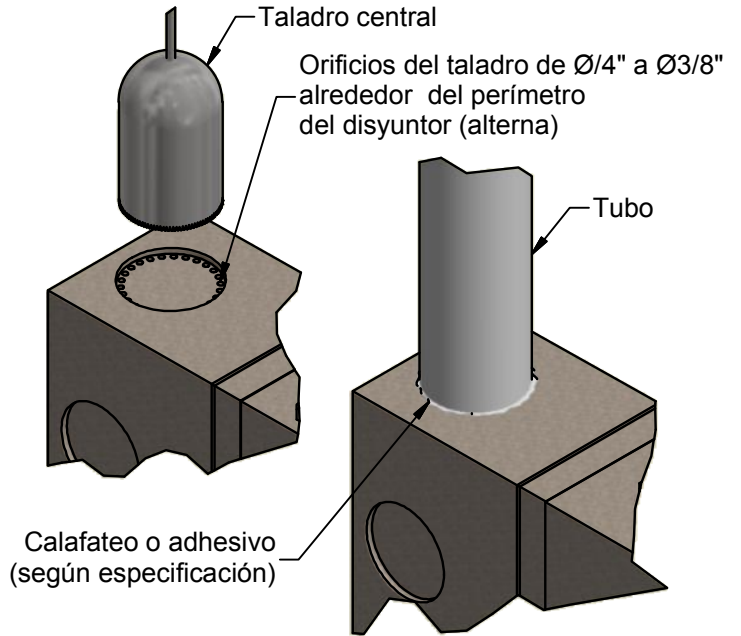


LISTA DE MATERIALES	
ELEMENTO	DESCRIPCIÓN
1	Canal PolyDrain®
2	Placa del adaptador de salida del tubo de escape
3	Placa lisa del extremo
4	Placa del adaptador de salida de la pieza del tubo
5	Salida vertical de PVC
6	Rejilla
7	Armazón
8	Ancla del armazón
9	PolyClip I™ (Opcional)
10	PolyClip II™ (Opcional)
11	Soporte en forma de U para barras de refuerzo (Opcional)

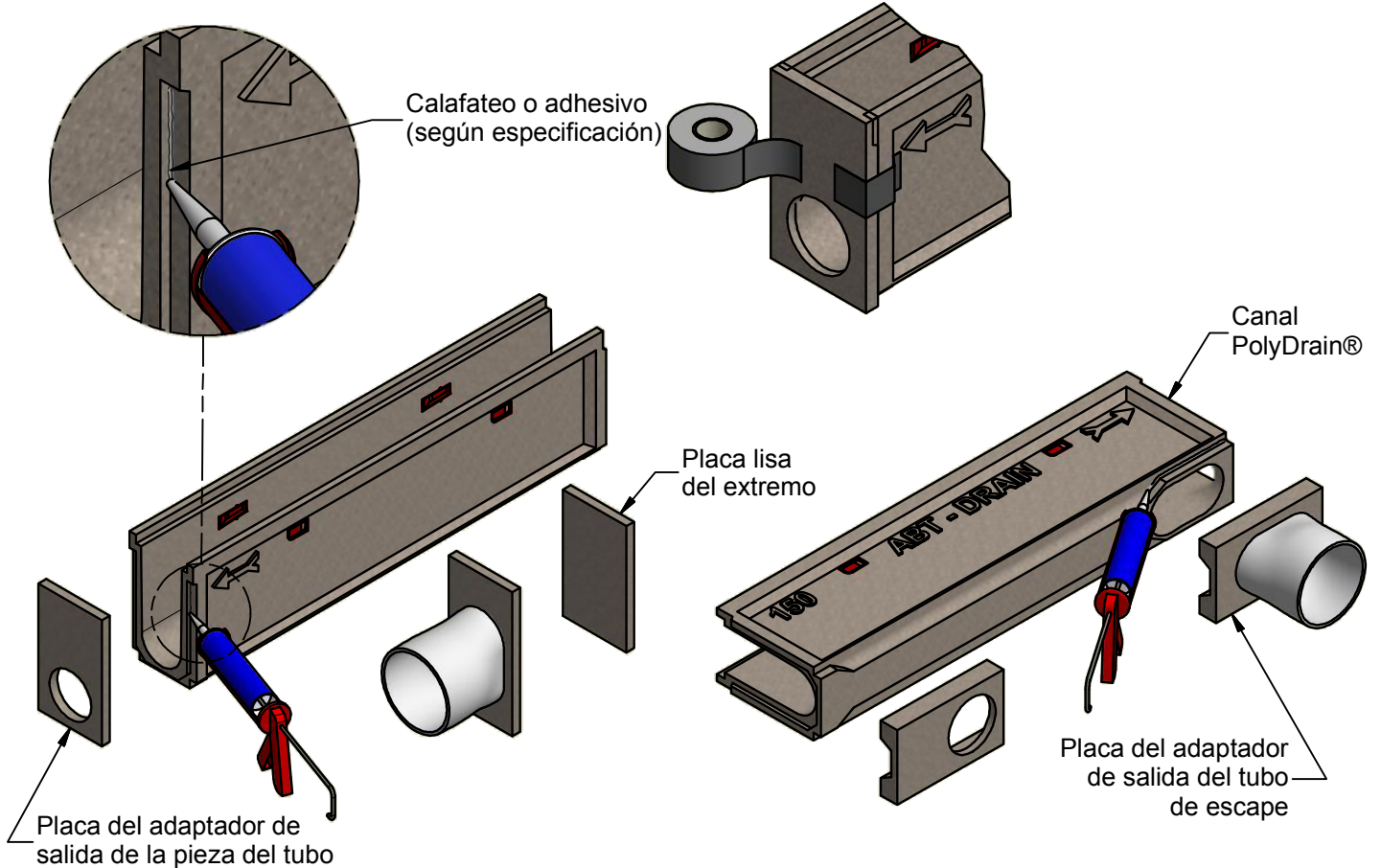
# PREPARACIÓN DEL CANAL



## 1. FORMACIÓN DE INGLETES



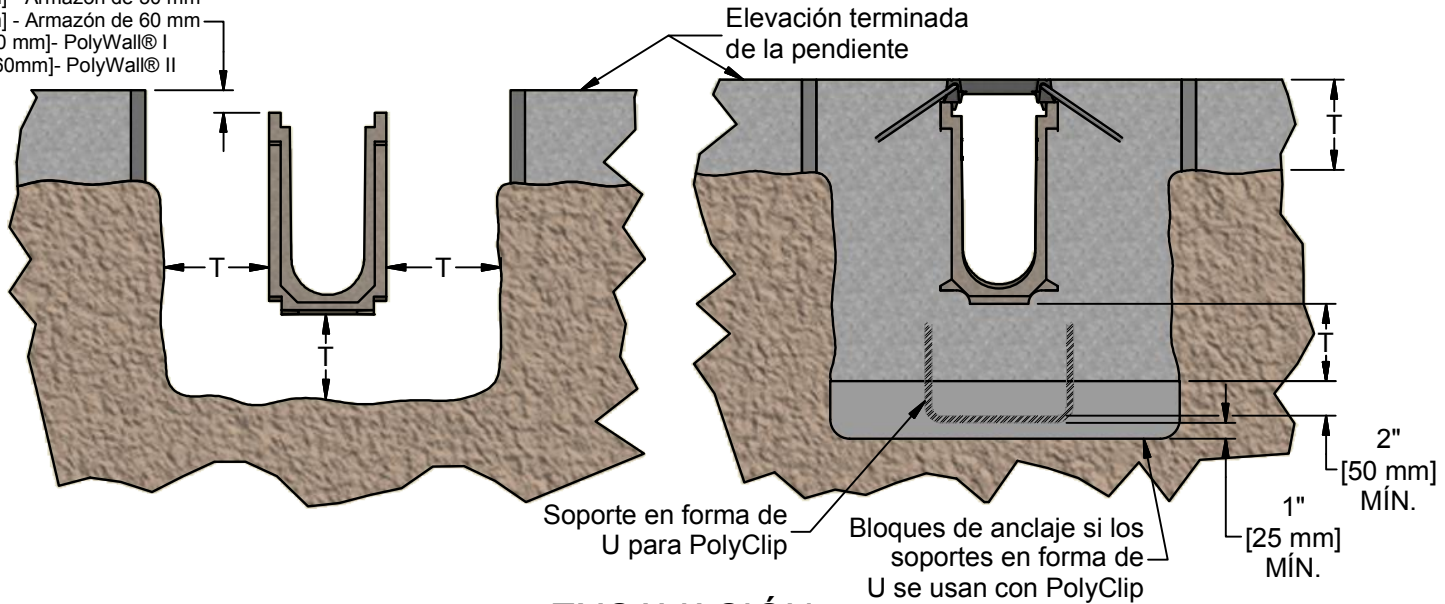
## 2. CONEXIÓN DEL TUBO/RETIRO DEL DISYUNTOR MOLDEADO PREVIAMENTE



## 3. PLACAS DEL EXTREMO DE SALIDA CERRADAS HORIZONTAL Y VERTICALES

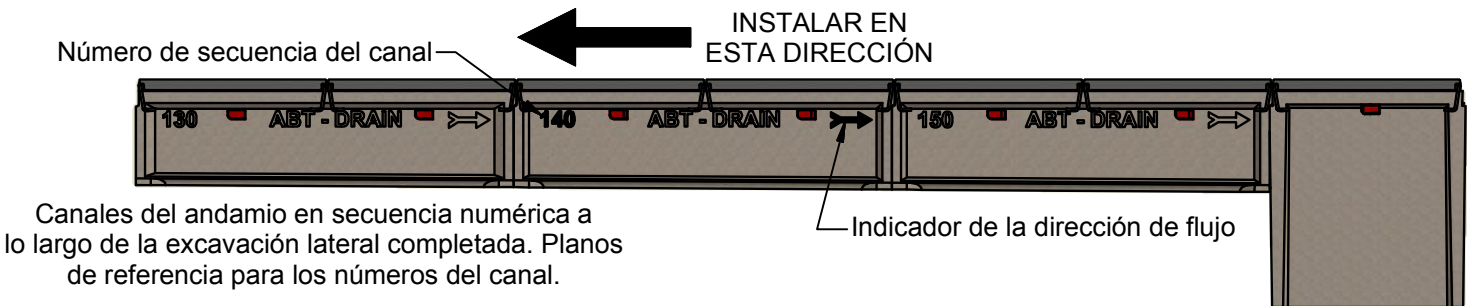
# PREPARACIÓN DE LA INSTALACIÓN

- Agregar a la profundidad:
- 1.18" [30 mm] - Armazón de 30 mm
  - 2.36" [60 mm] - Armazón de 60 mm
  - 7.07" [180 mm]- PolyWall® I
  - 14.17" [360mm]- PolyWall® II



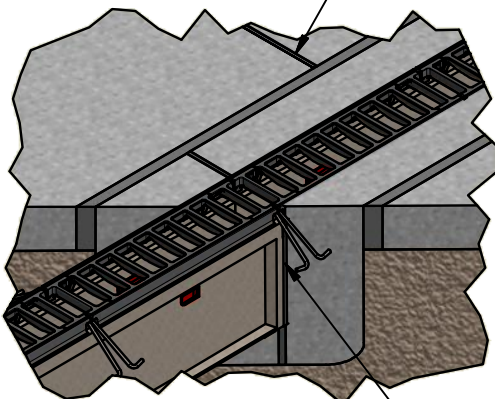
## 4. EXCAVACIÓN

T = según ingeniero de la construcción, 6" [150 mm] Mínimo



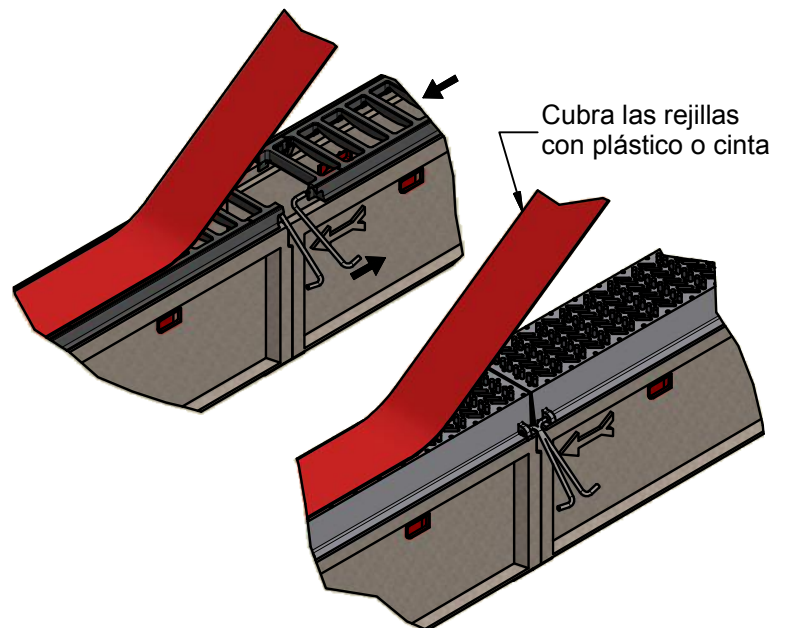
## 5. ESTRUCTURA DEL SISTEMA

Juntas de expansión o control con cantidad y ubicación conforme a lo requerido por el bloque adyacente



Posicione la junta de expansión/control entre los dos canales. Separe el canal por un equivalente de ancho al ancho de la junta de expansión/control. Rellene el espacio con material flexible para juntas.

## 6. JUNTAS DE EXPANSIÓN/CONTROL



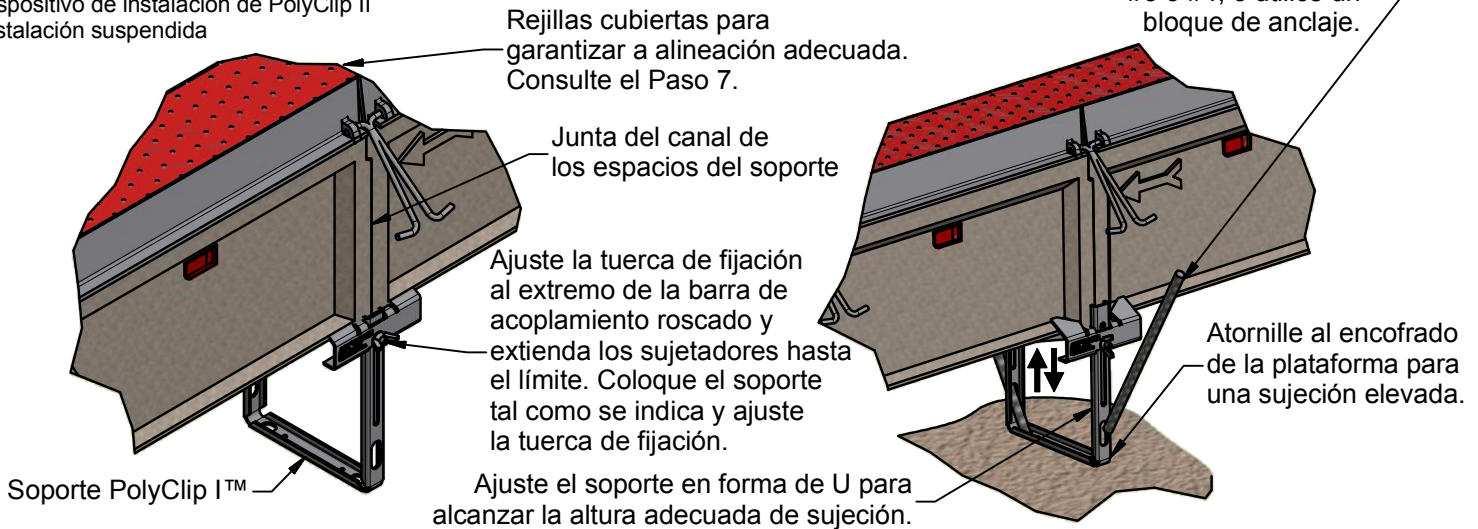
## 7. INSTALACIÓN DE LA REJILLA ANTES DE COLOCAR EL CONCRETO



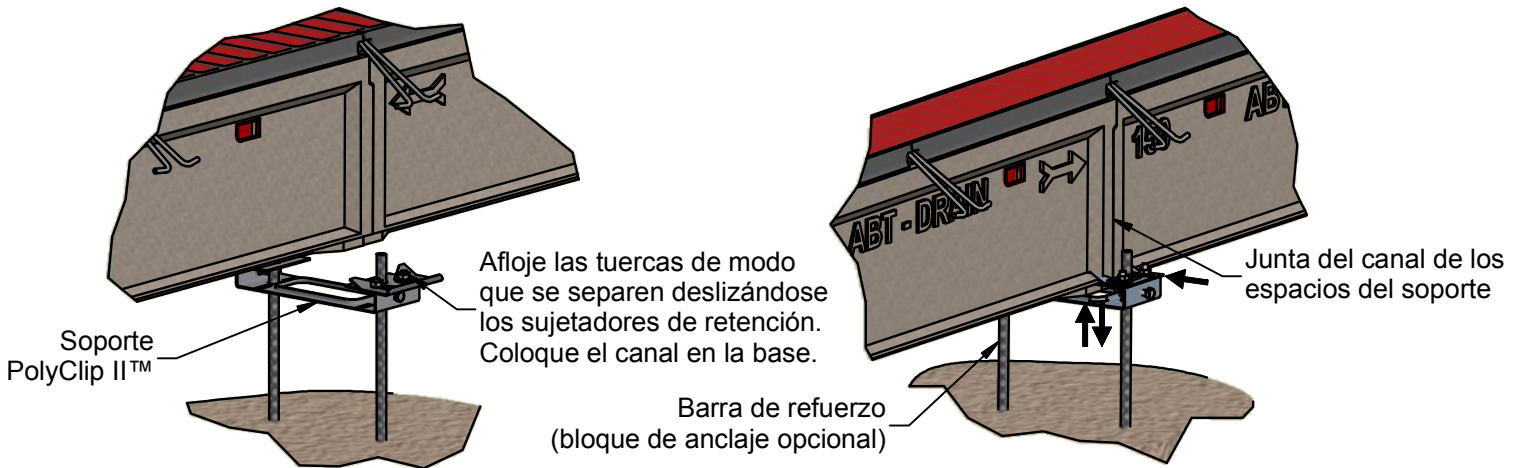
# INSTALACIÓN DEL CANAL

## Notas importantes acerca de la instalación:

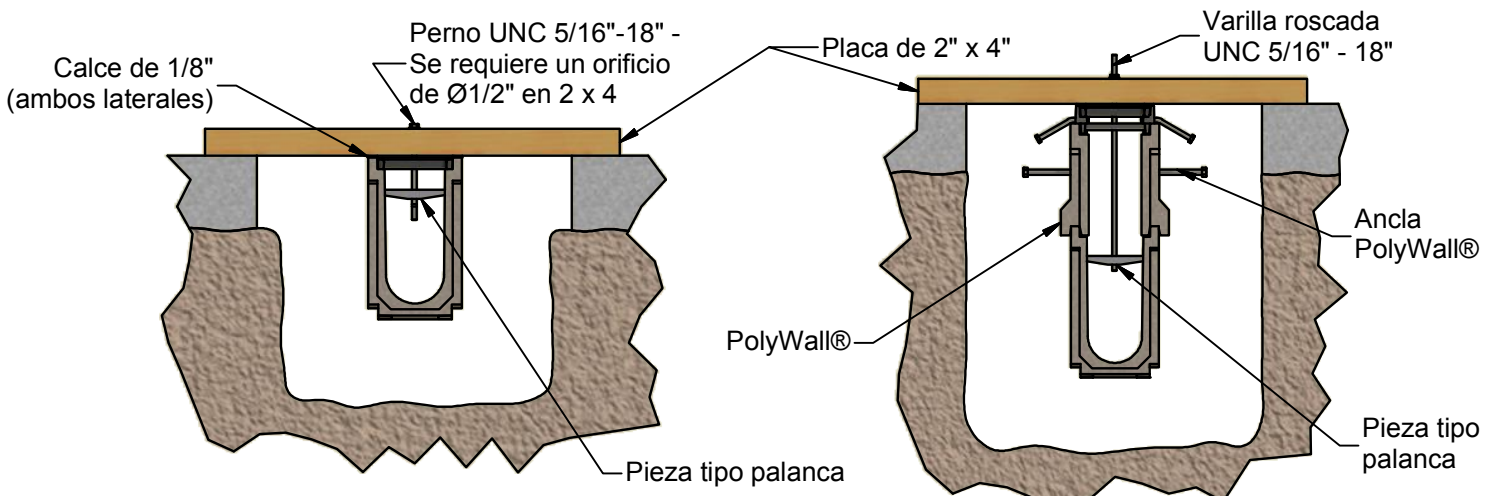
1. Comience la instalación en el extremo de salida/descarga y trabaje hacia atrás (a contracorriente).
2. Se deben completar las conexiones de la tubería, la instalación del recolector, el montaje de los ingletes y la excavación antes de la instalación del canal.
3. Coloque el cordel a la altura terminada de la sujeción en el extremo exterior de la posición propuesta del canal.
4. Existen (3) métodos recomendados para la instalación del canal PolyDrain®:
  - A. Dispositivo de instalación de PolyClip I
  - B. Dispositivo de instalación de PolyClip II
  - C. Instalación suspendida



8A. INSTALACIÓN DEL CANAL CON POLYCLIP I™

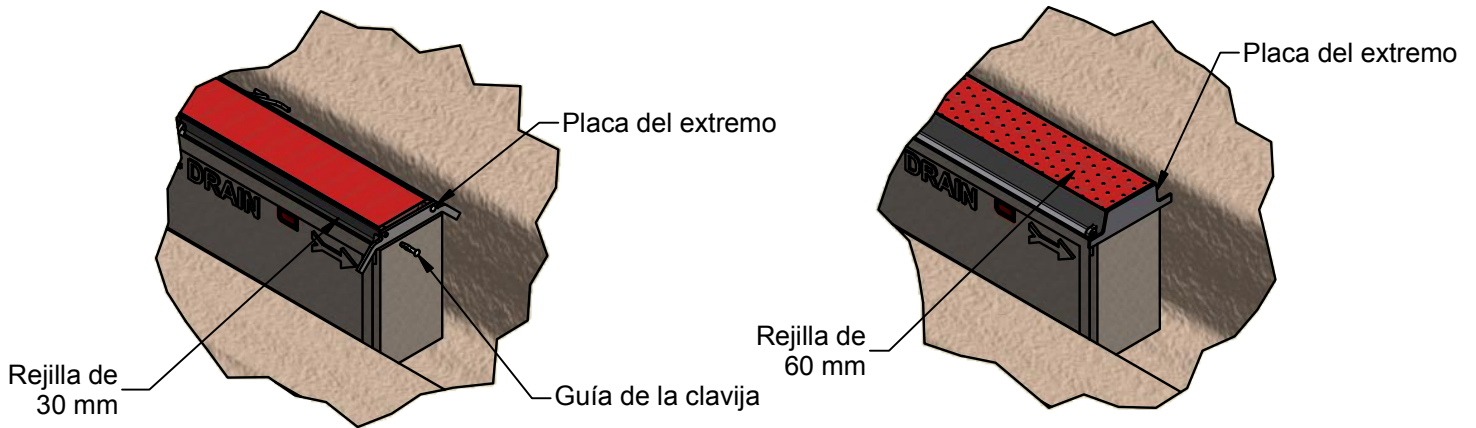


8B. INSTALACIÓN DEL CANAL CON POLYCLIP II™

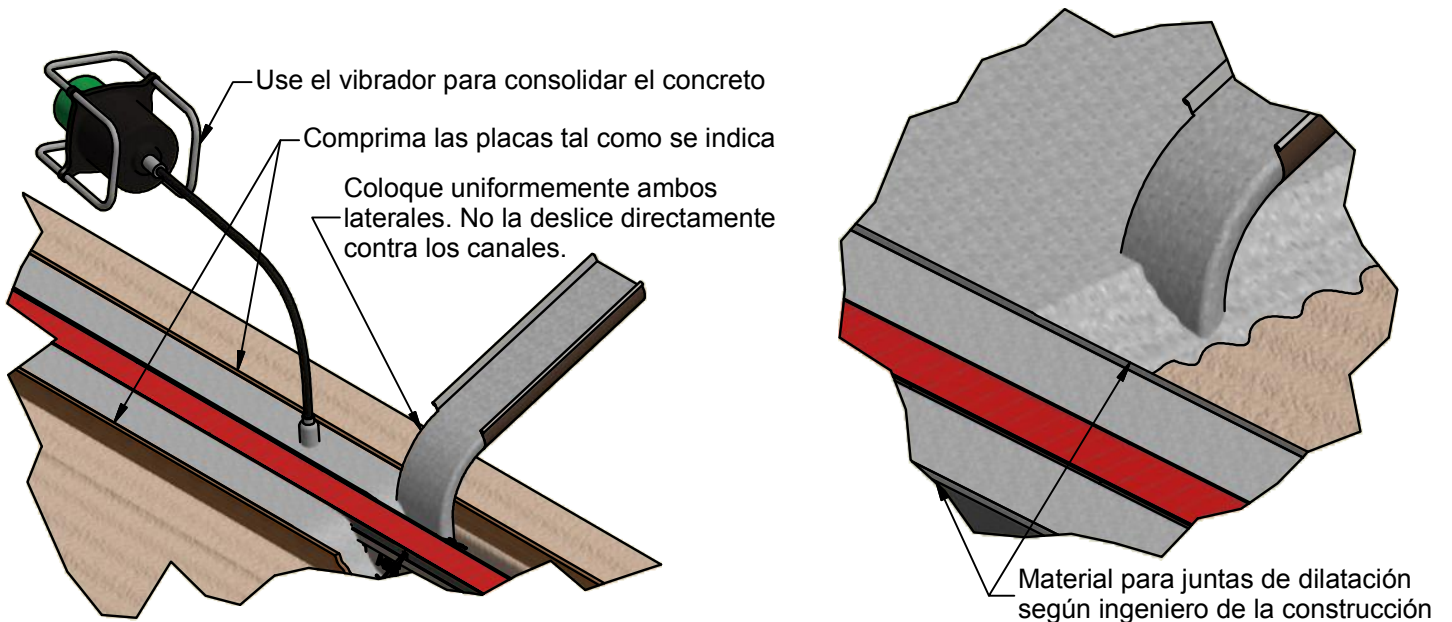


8C. INSTALACIÓN DEL CANAL MEDIANTE EL MÉTODO DE SUSPENSIÓN

# INSTALACIÓN DEL CANAL

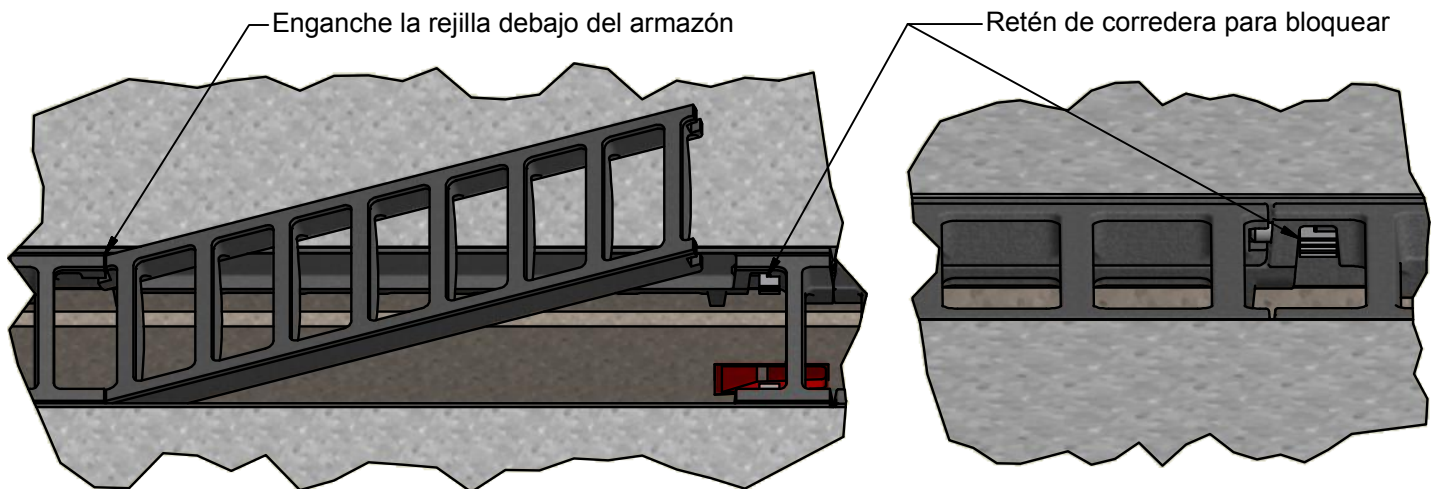


## 9. FINAL DEL RECORRIDO - INSTALACIÓN DE LA PLACA DEL EXTREMO



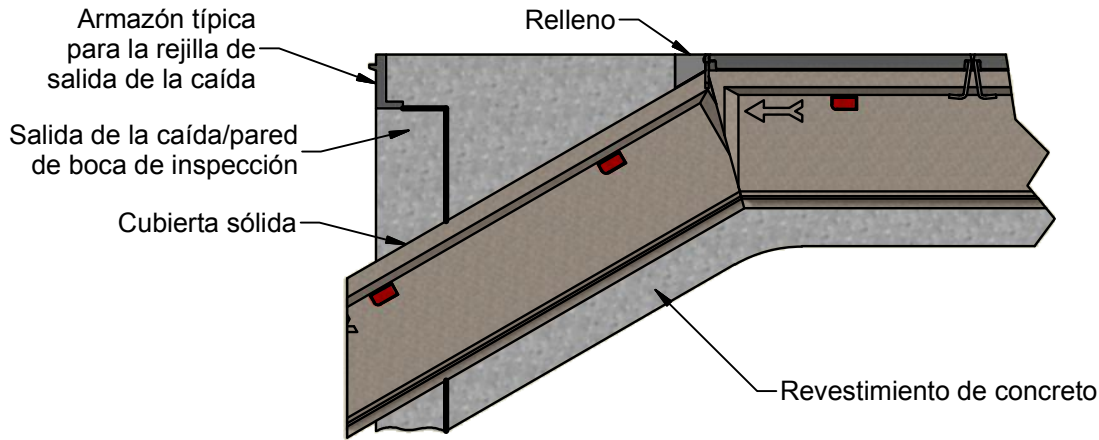
## 10. COLOCACIÓN Y CONSOLIDACIÓN DEL CONCRETO DE ENCAPSULACIÓN

## 11. COLOCACIÓN DEL CONCRETO ADYACENTE

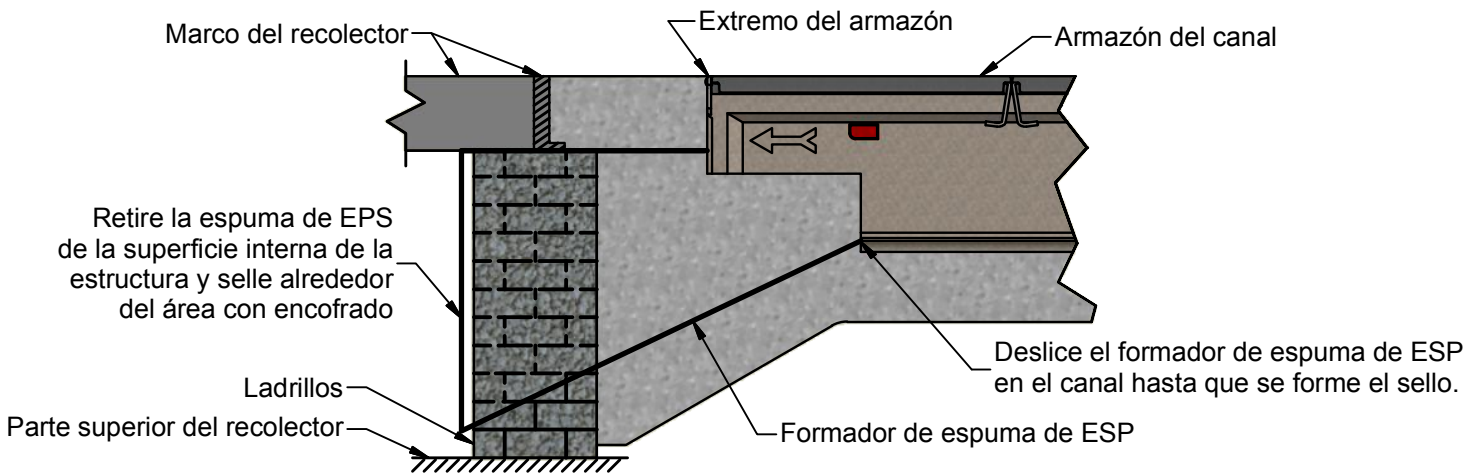


## 12. RETENCIÓN DE LA REJILLA

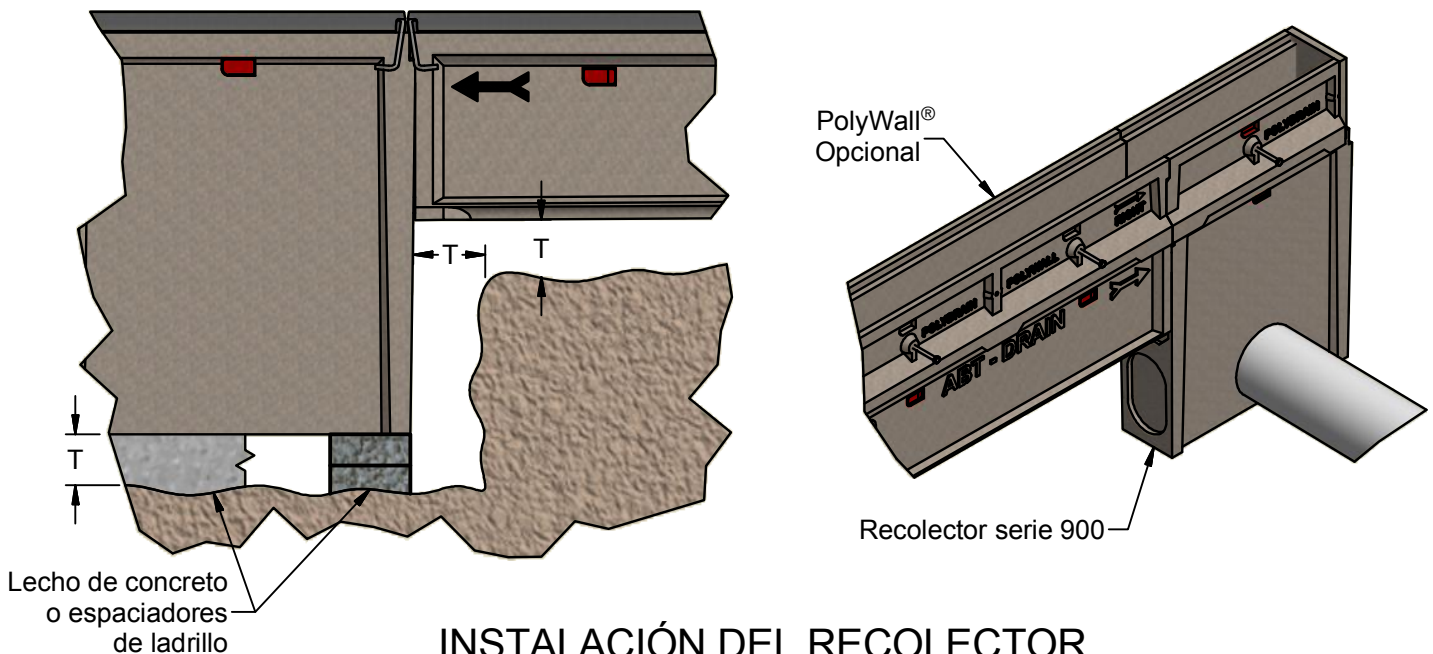
# CONEXIONES DE SALIDA OPCIONALES



CONEXIÓN DE SALIDA DE INGLETES



CONEXIÓN DE SALIDA ESP



INSTALACIÓN DEL RECOLECTOR

T = según ingeniero de la construcción, 6 pulg. [150 mm] Mínimo



# Interceptor<sup>®</sup>



## NOTAS

