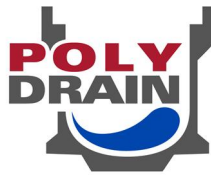


Interceptor[®]

Drenagem de superfície pré-fabricada

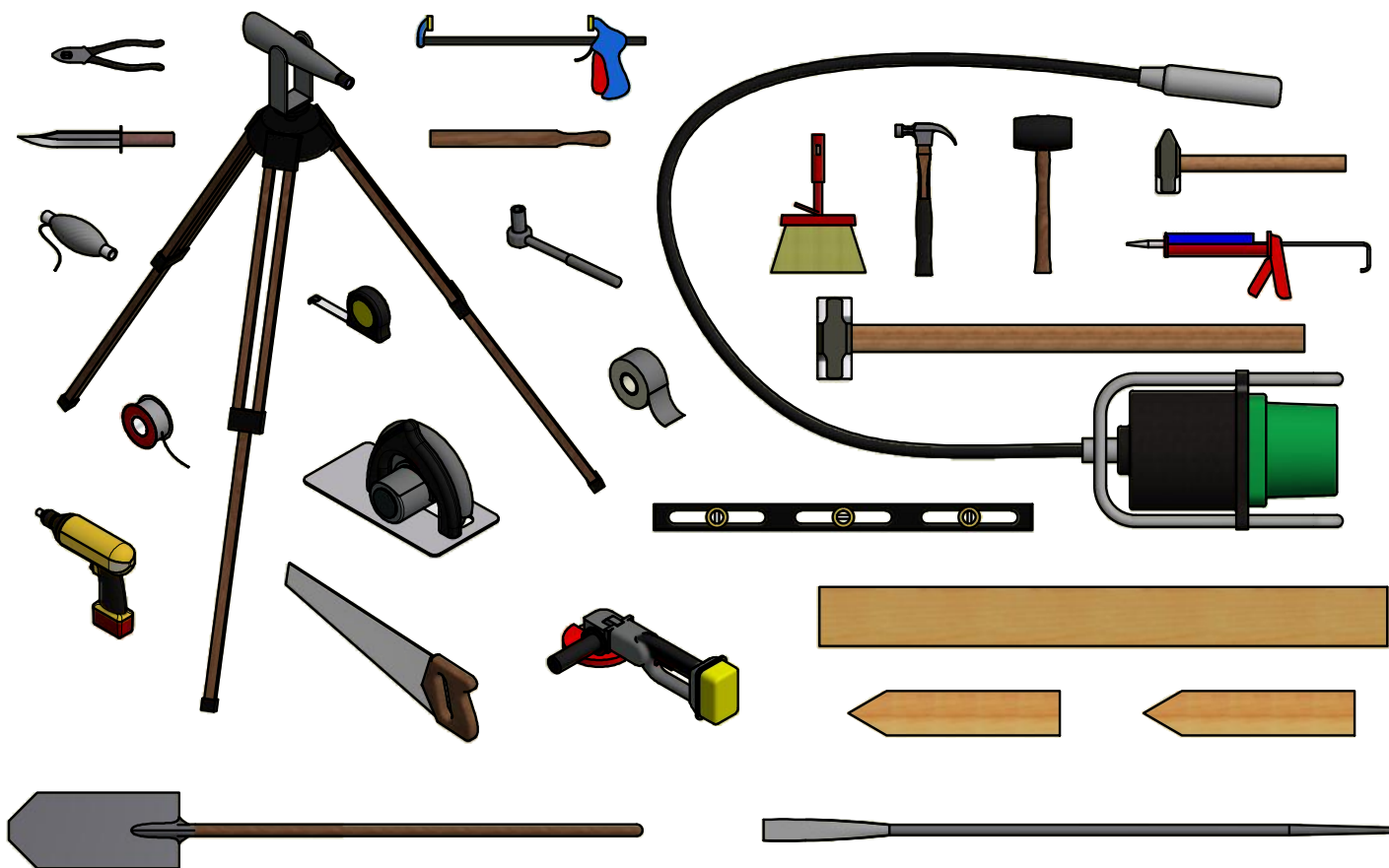


Guia de instalação

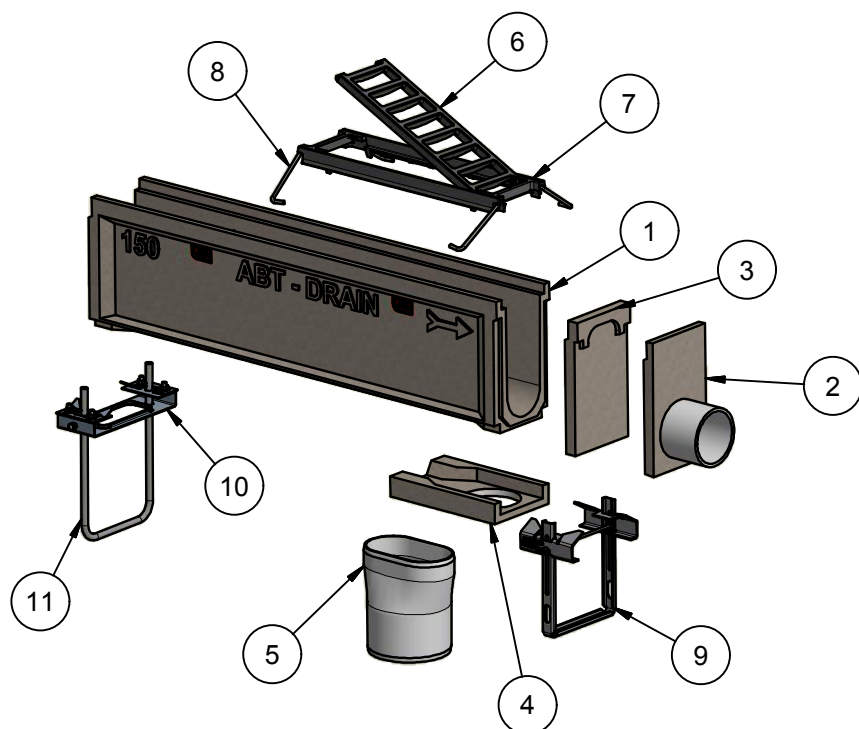
ABT[®], INC.

P.O. Box 837, 259 Murdock Road, Troutman, NC 28166
Tel (704) 528-9806 - Fax (704) 528-5478 - www.abtdrains.com
Ligação gratuita nos EUA, Canadá e México (800) 438-6057

FERRAMENTAS ÚTEIS OU NECESSÁRIAS

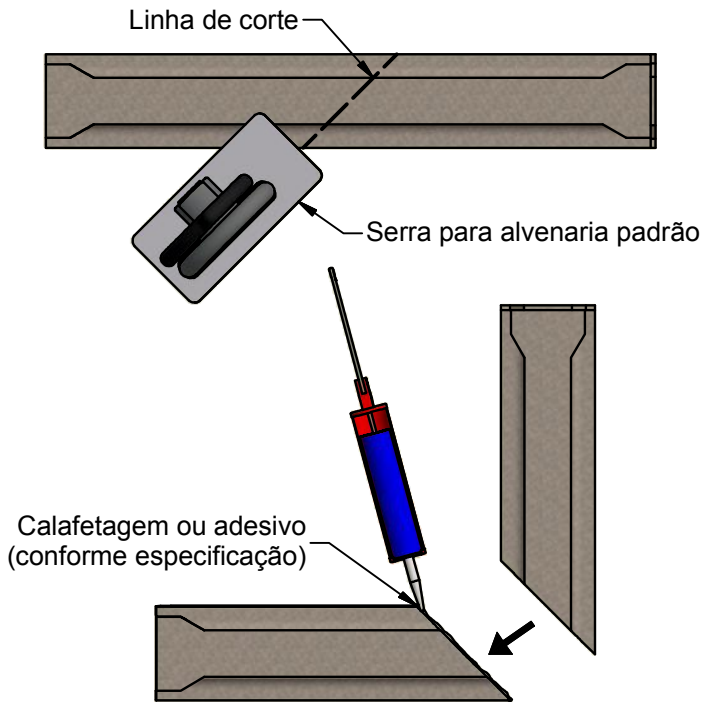


IDENTIFICAÇÃO DOS COMPONENTES

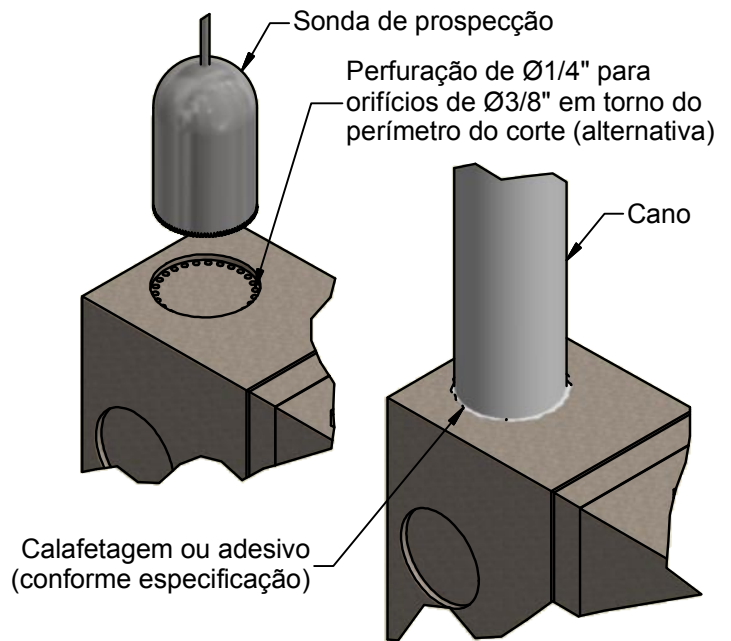


LISTA DE MATERIAIS	
ITEM	DESCRIÇÃO
1	Calha PolyDrain®
2	Ponta de cano da placa adaptadora de saída
3	Placa terminal simples
4	Entrada de cano da placa adaptadora de saída
5	Saída vertical de PVC
6	Grelha
7	Estrutura
8	Âncora da estrutura
9	PolyClip I™ (Opcional)
10	PolyClip II™ (Opcional)
11	Barra de reforço em U (Opcional)

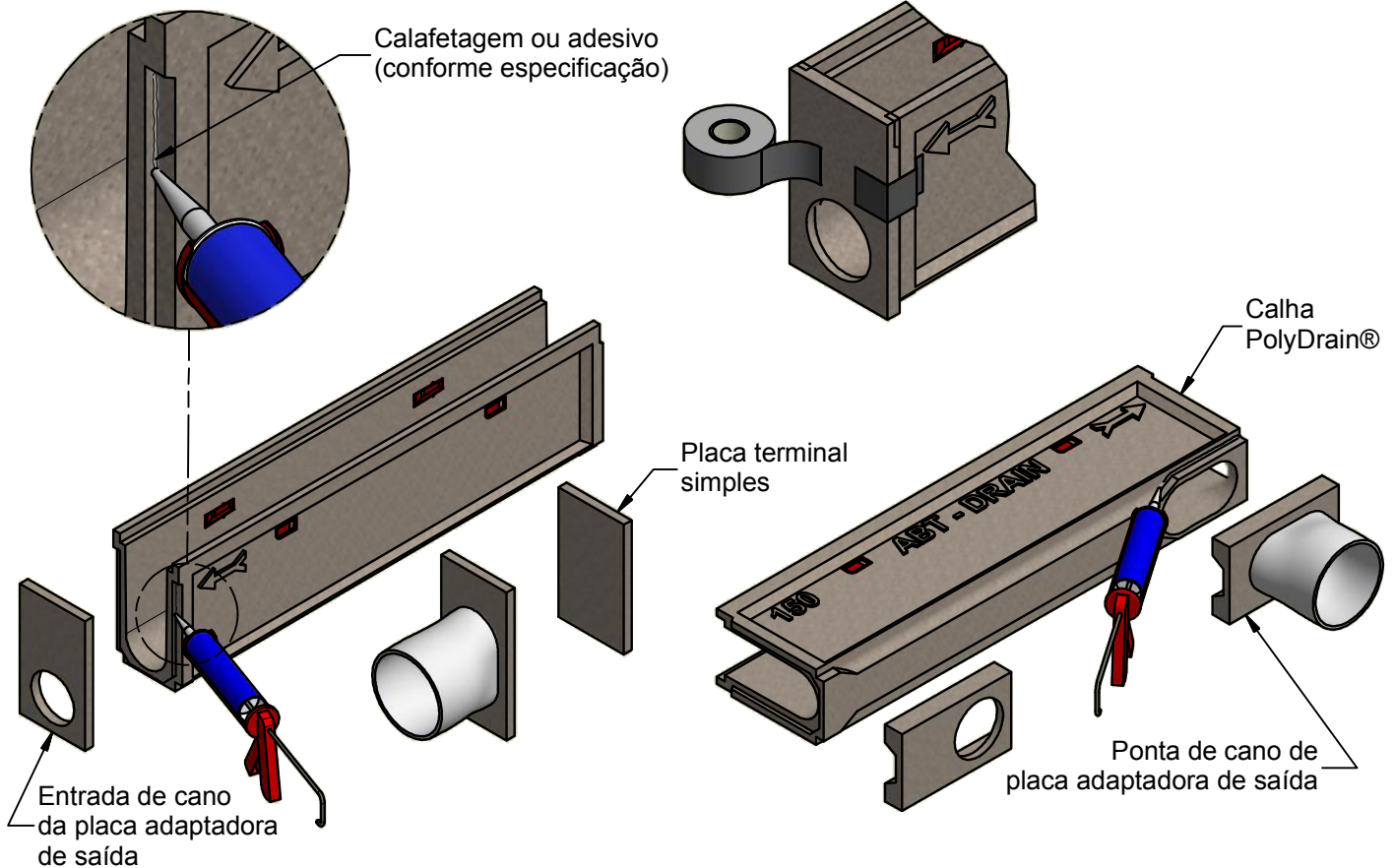
PREPARAÇÃO DA CALHA



1. FORMAÇÃO DE JUNTAS DE ESQUADRIA



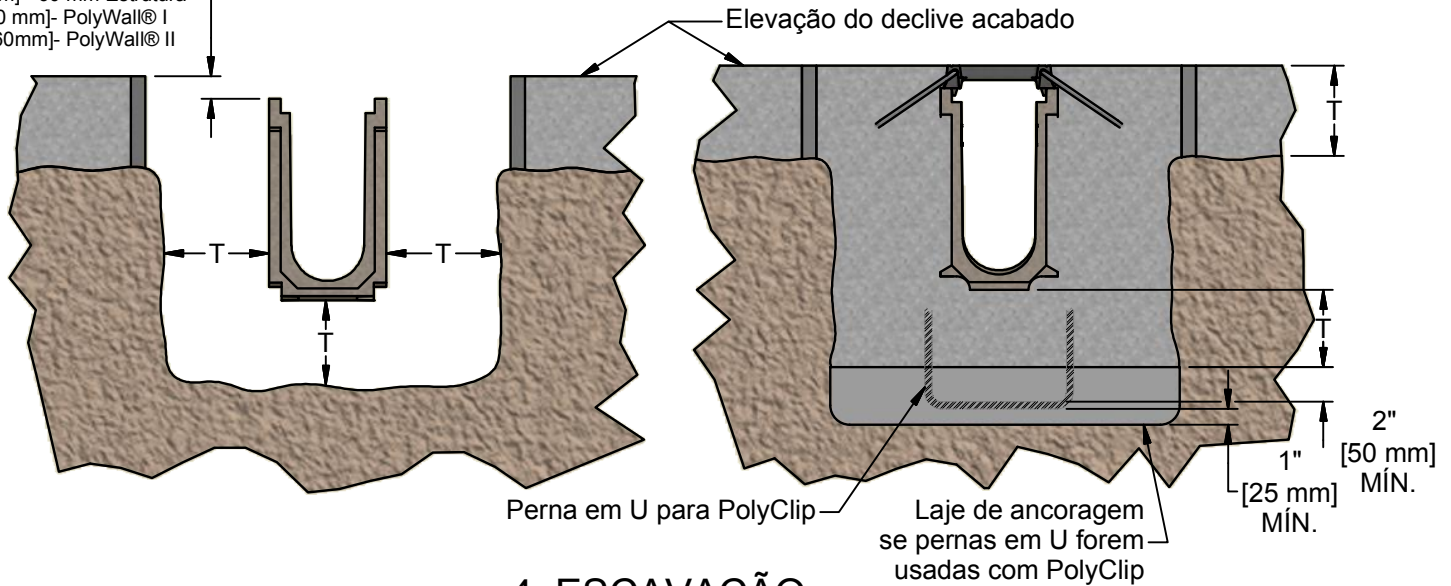
2. CONEXÃO DE CANALIZAÇÃO / REMOÇÃO DE CORTES PRÉ-MÓLDADOS



3. PLACAS DE EXTREMIDADE DE SAÍDA/FECHADA HORIZONTAL E VERTICAL

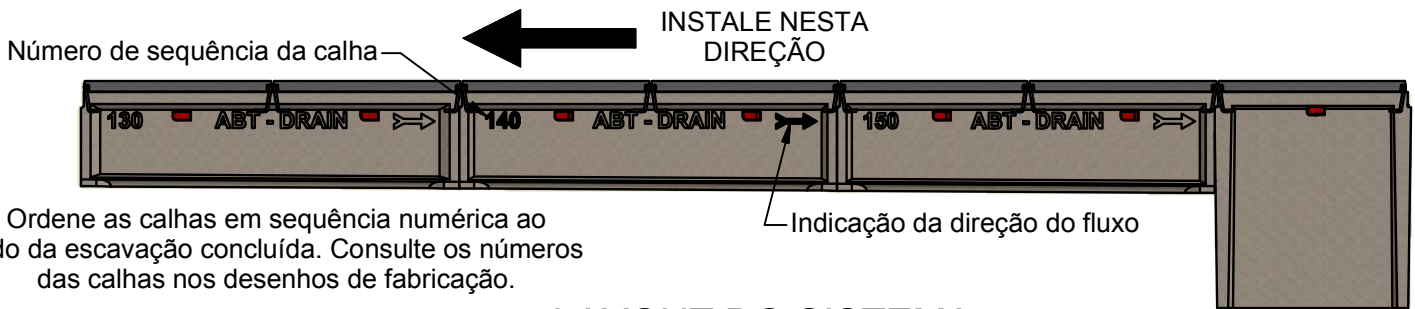
PREPARAÇÃO DA INSTALAÇÃO

Adição à profundidade:
 1.18" [30 mm] - 30 mm Estrutura
 2.36" [60 mm] - 60 mm Estrutura
 7.07" [180 mm]- PolyWall® I
 14.17" [360mm]- PolyWall® II



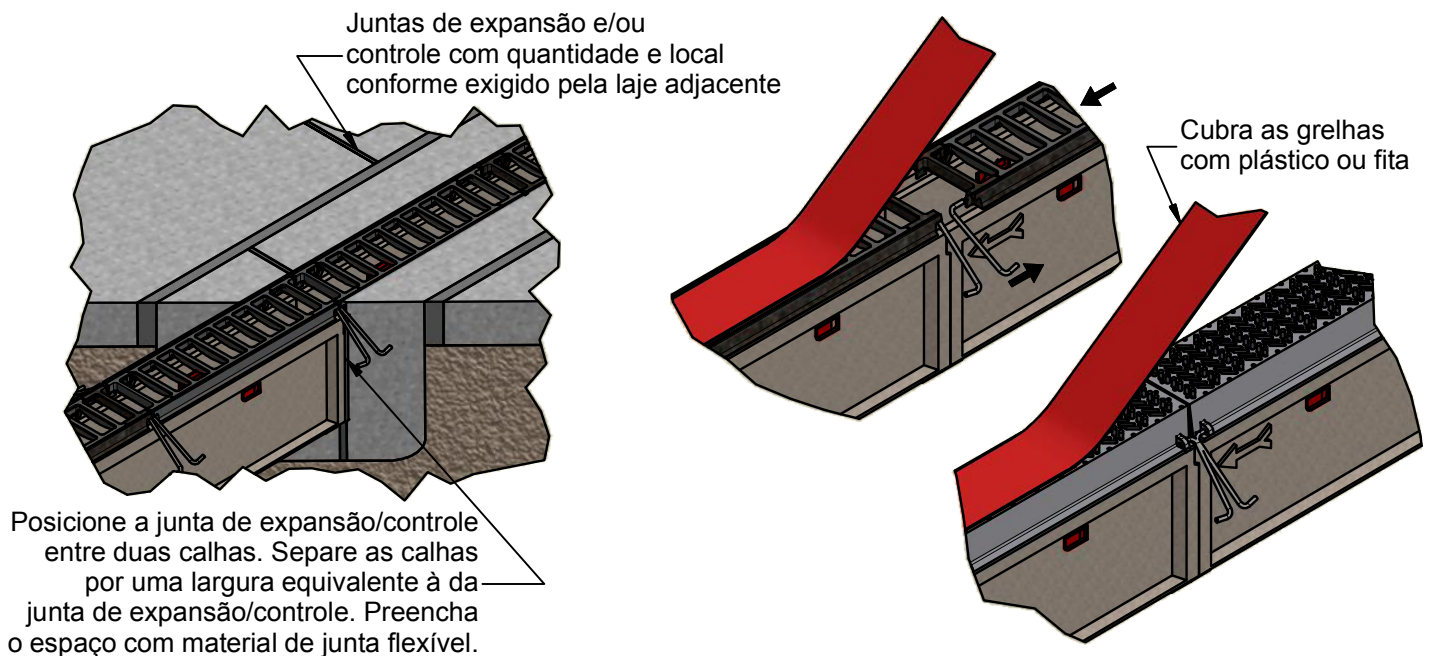
4. ESCAVAÇÃO

T = De acordo com engenheiro estrutural, mínimo de 6" [150 mm]



Ordene as calhas em seqüência numérica ao lado da escavação concluída. Consulte os números das calhas nos desenhos de fabricação.

5. LAYOUT DO SISTEMA



Posicione a junta de expansão/controle entre duas calhas. Separe as calhas por uma largura equivalente à da junta de expansão/controle. Preencha o espaço com material de junta flexível.

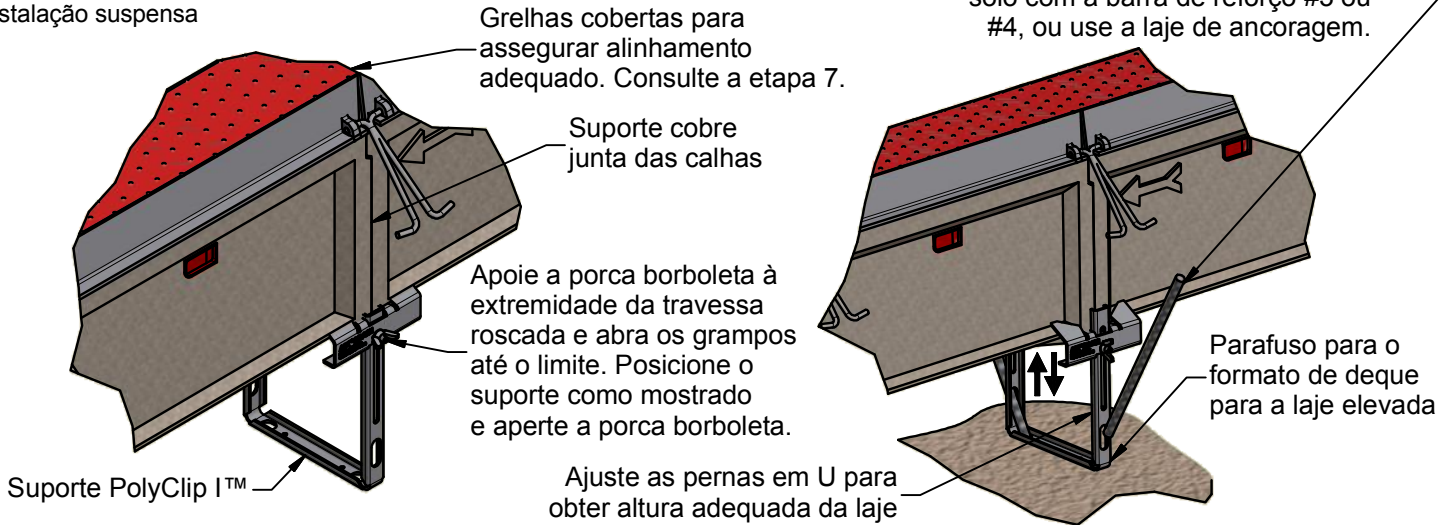
6. JUNTAS DE EXPANSÃO/CONTROLE

7. INSTALAÇÃO DE GRELHA ANTES DA CONCRETAGEM

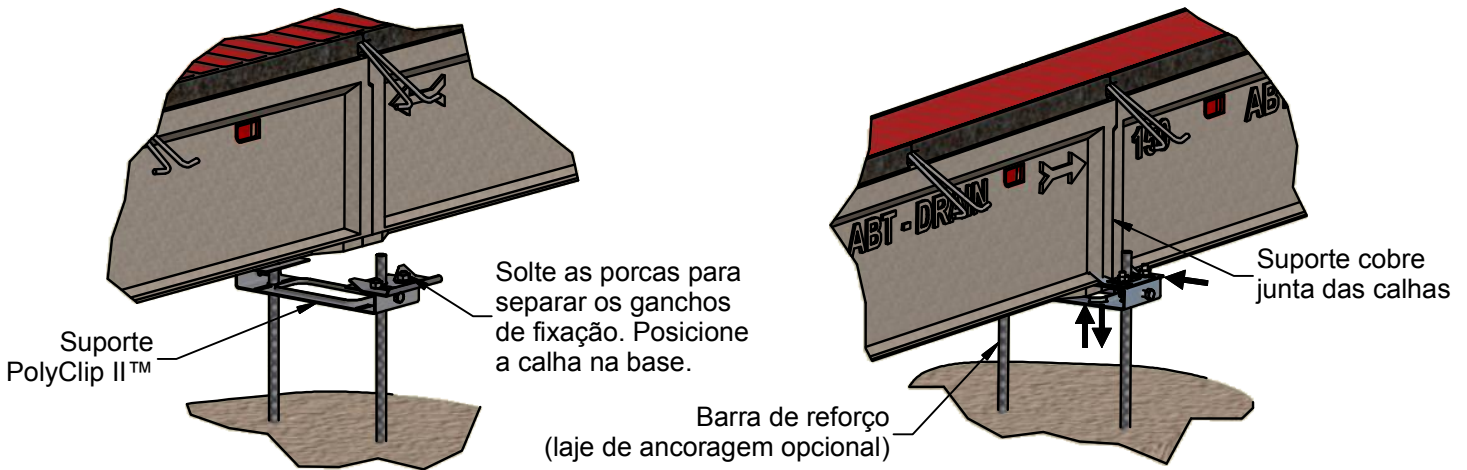
INSTALAÇÃO DA CALHA

Observações importantes de instalação:

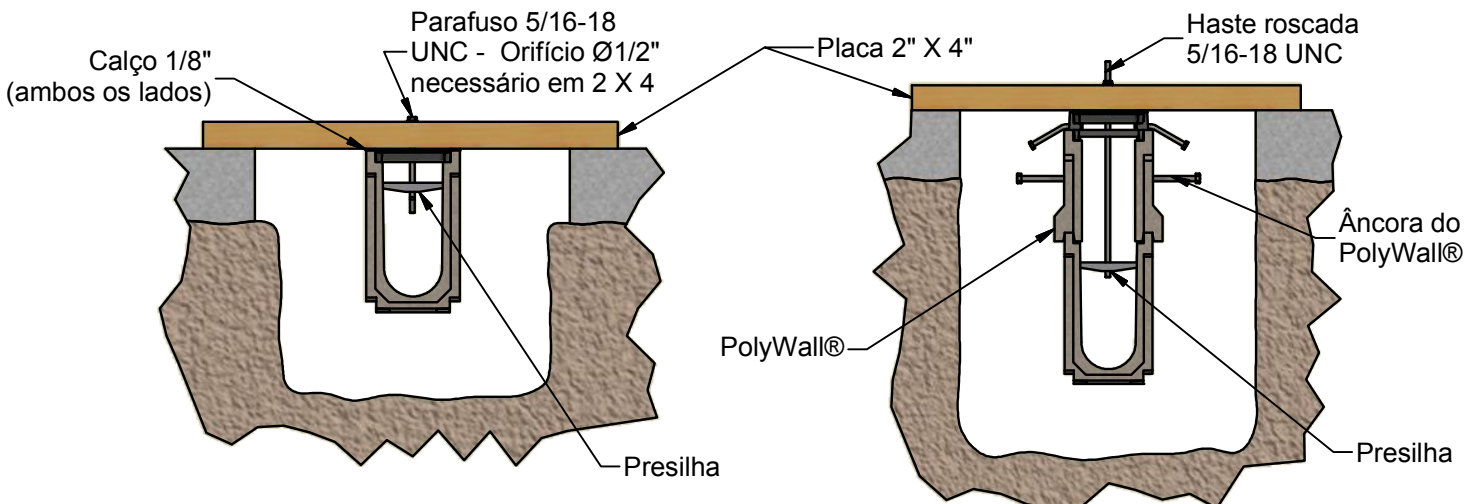
1. Inicie a instalação na extremidade de saída/descarga e prossiga para trás (a montante).
2. As conexões de canalização, a instalação da bacia de coleta, a montagem das juntas de esquadria e a escavação da vala devem ser concluídas antes da instalação da calha.
3. Posicione o fio de prumo na altura da laje concluída na borda externa do local proposto para a calha.
4. Há 3 métodos recomendados de instalação de calhas PolyDrain®:
 - A. Dispositivo de instalação PolyClip I
 - B. Dispositivo de instalação PolyClip II
 - C. Instalação suspensa



8A. INSTALAÇÃO DE CALHA COM POLYCLIP I™

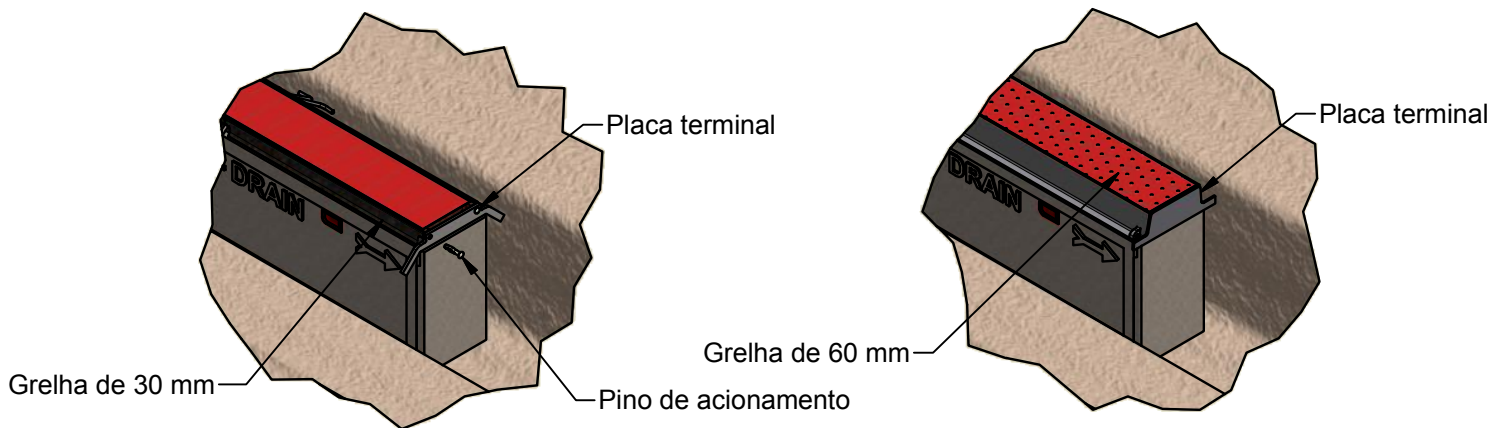


8B. INSTALAÇÃO DE CALHA COM POLYCLIP II™

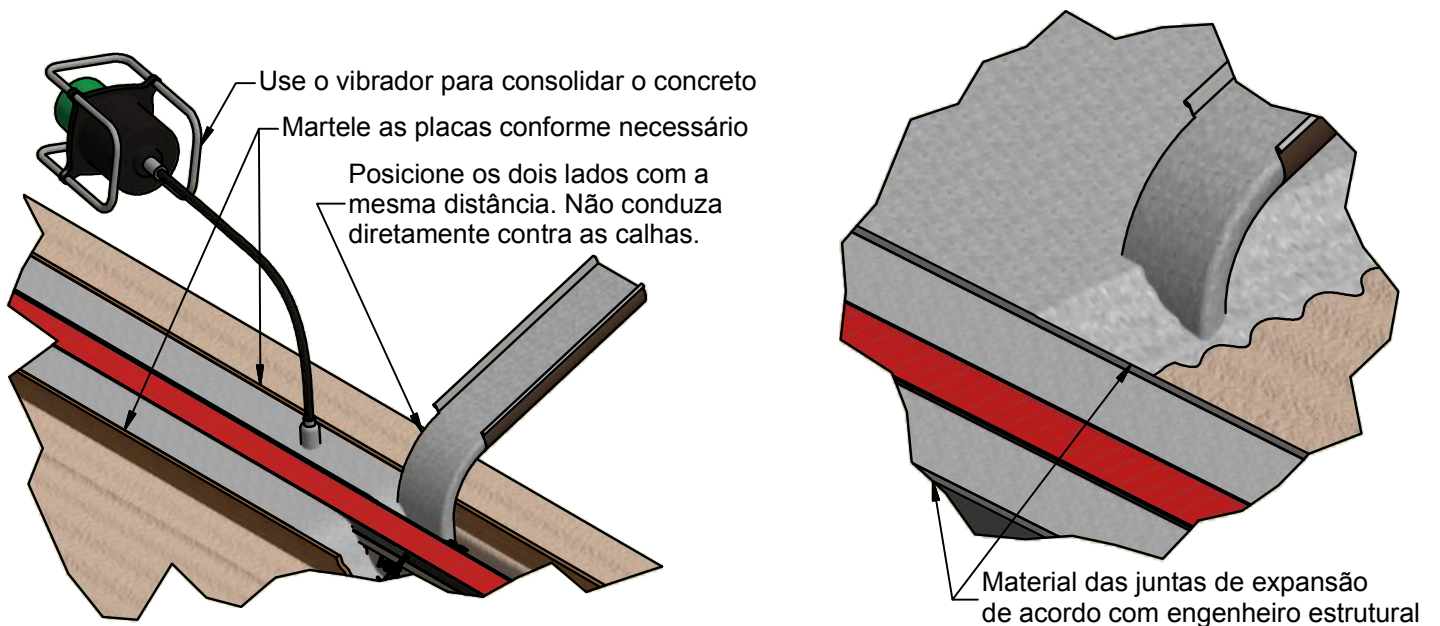


8C. INSTALAÇÃO DE CALHA PELO MÉTODO SUSPENSO

INSTALAÇÃO DA CALHA

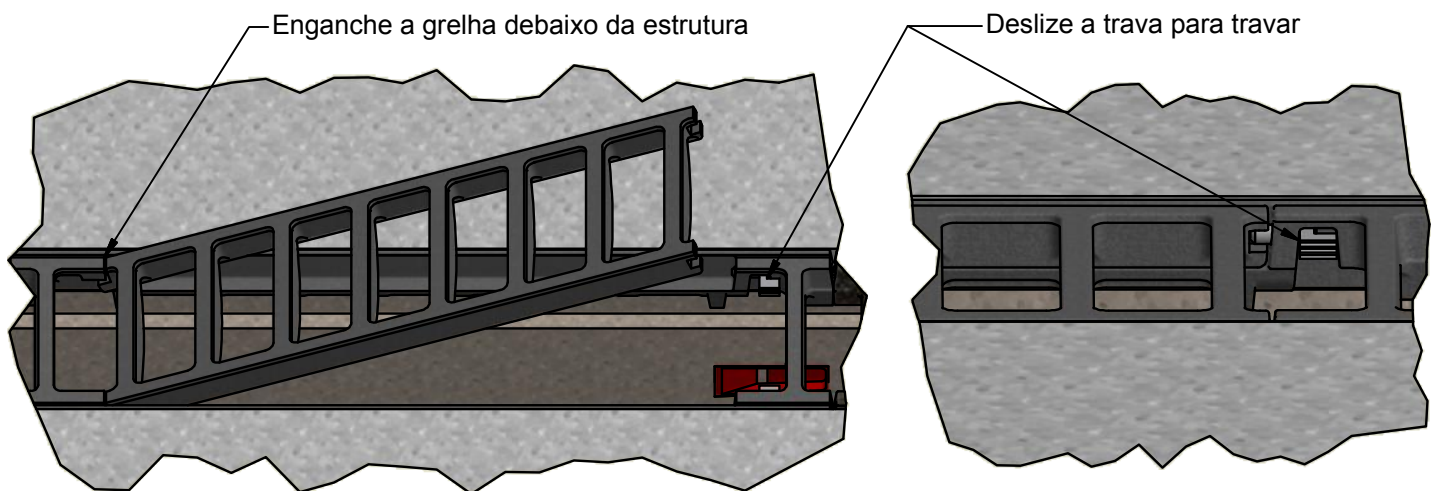


9. FINAL DA LINHA - INSTALAÇÃO DA PLACA FINAL



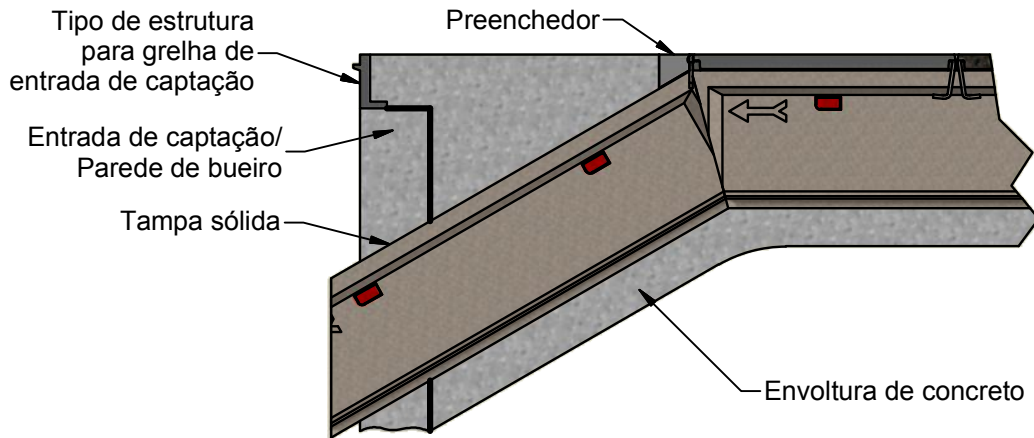
10. COLOCAÇÃO E CONSOLIDAÇÃO DO CONCRETO DE ENCAPSULAMENTO

11. COLOCAÇÃO DO CONCRETO ADJACENTE

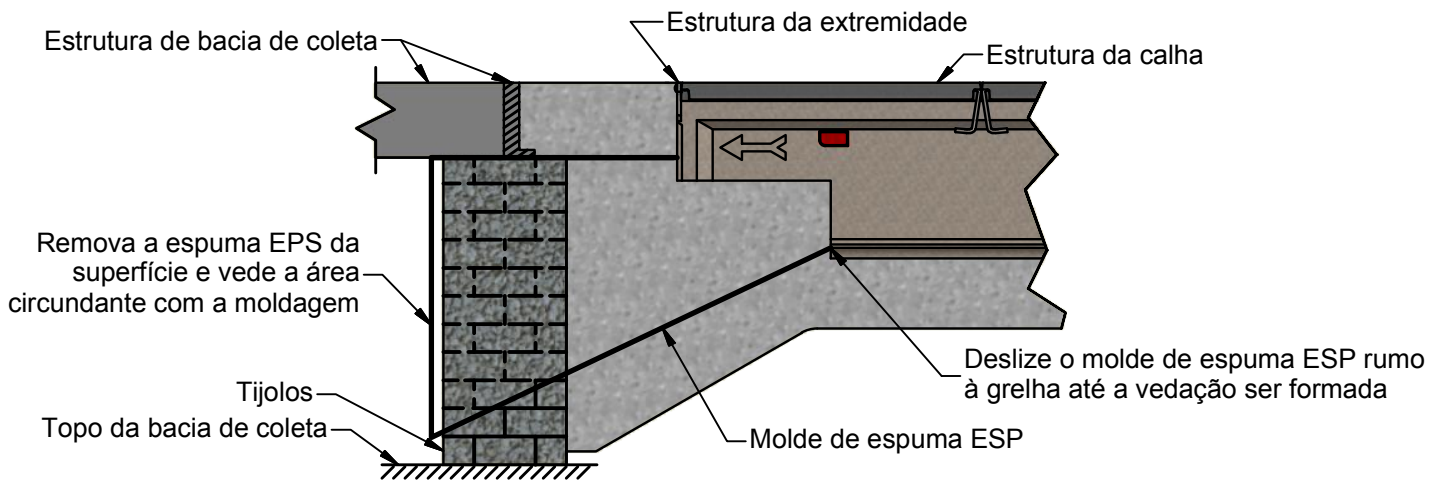


12. RETENÇÃO DE GRELHA

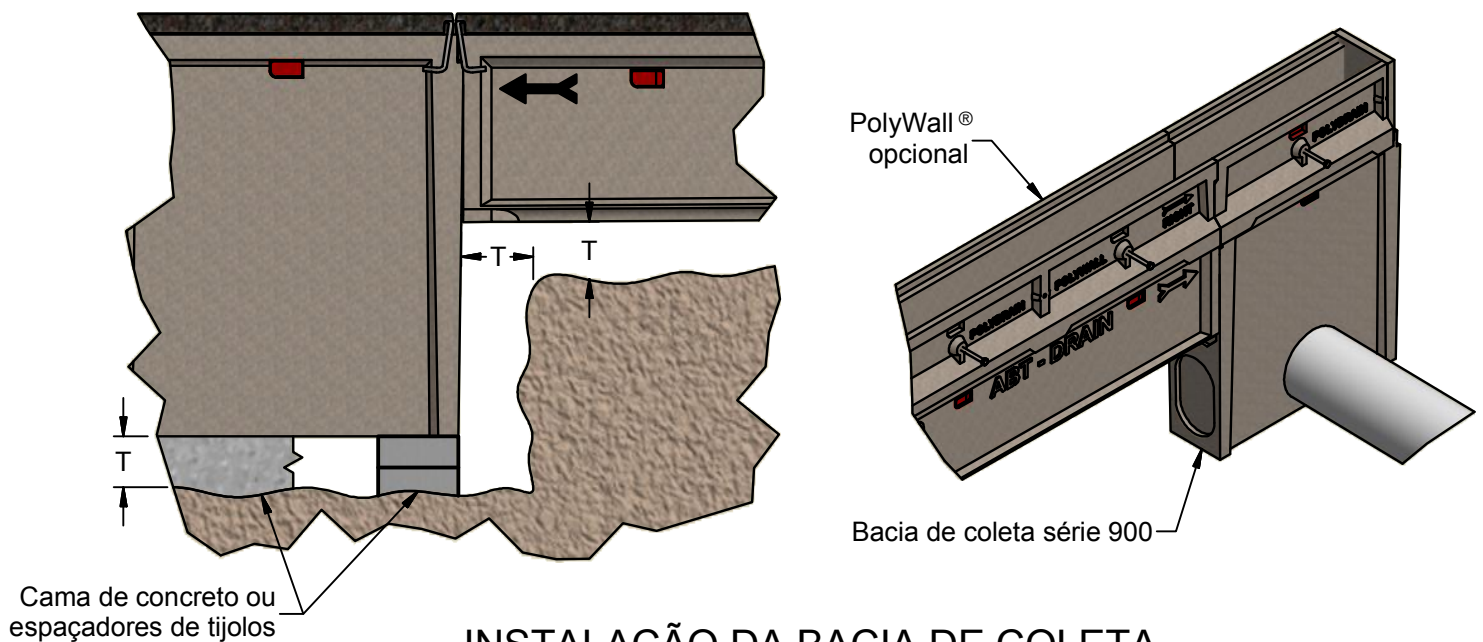
CONEXÕES DE SAÍDA OPCIONAIS



CONEXÃO DE SAÍDA MITER



CONEXÃO DE SAÍDA ESP



INSTALAÇÃO DA BACIA DE COLETA

T = De acordo com engenheiro estrutural, mínimo 6" [150 mm]

Interceptor[®]



OBSERVAÇÕES

