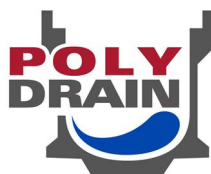


PolyDrain[®]

Drenagem de superfície pré-fabricada

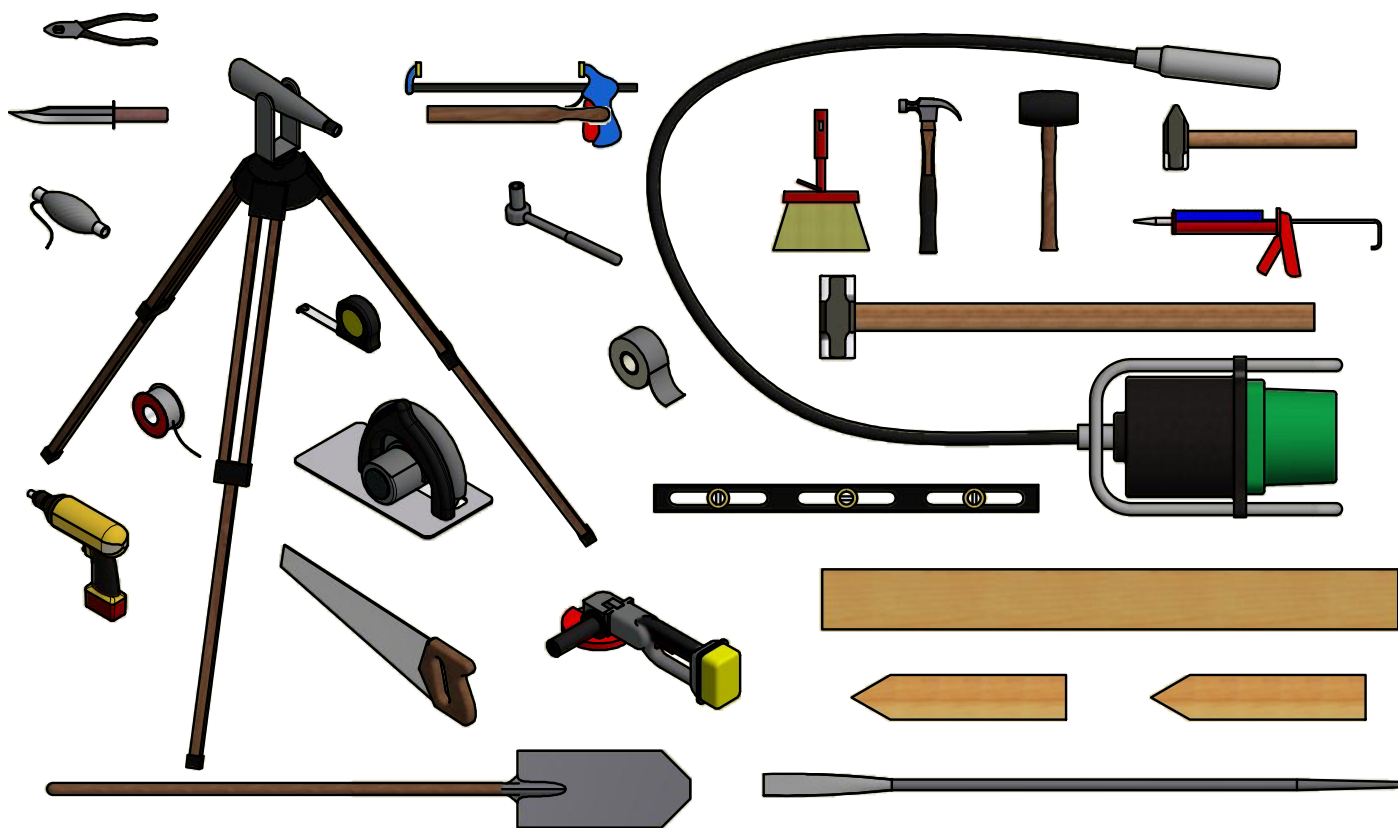


PDX[®] - Pin Lock Guia de instalação

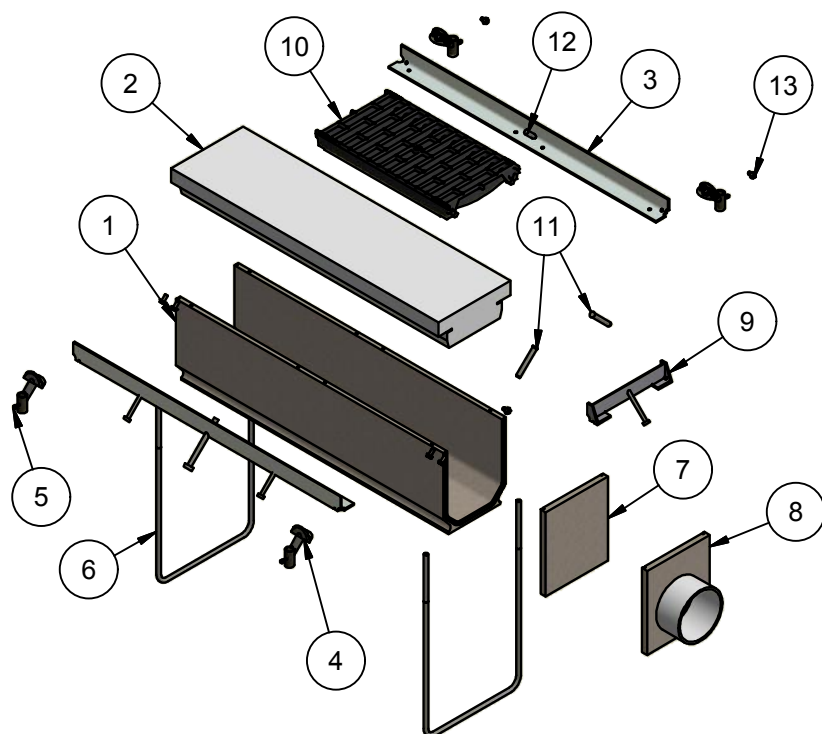
ABT[®], INC.

P.O. Box 837 - 259 Murdock Road - Troutman, NC 28166
Tel (704) 528-9806 - Fax (704) 528-5478 - www.abtdrains.com
Ligação grátis nos EUA, Canadá e México (800) 438-6057

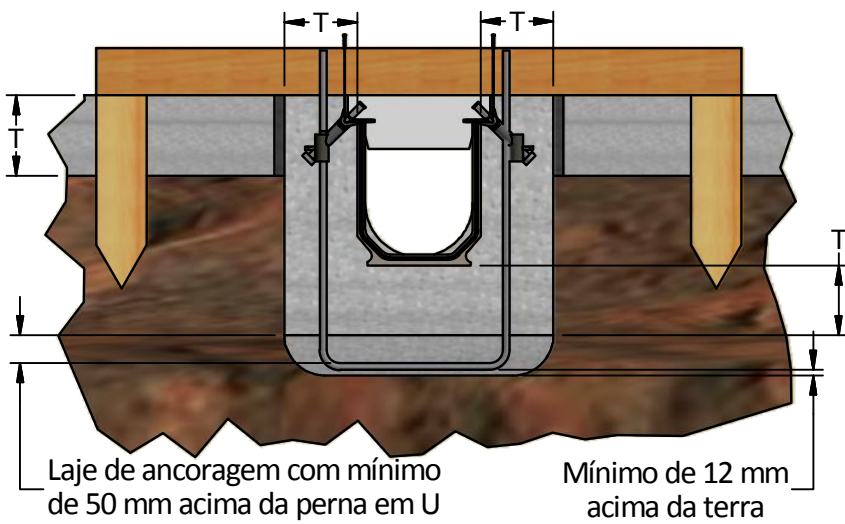
FERRAMENTAS ÚTEIS OU NECESSÁRIAS



IDENTIFICAÇÃO DOS COMPONENTES

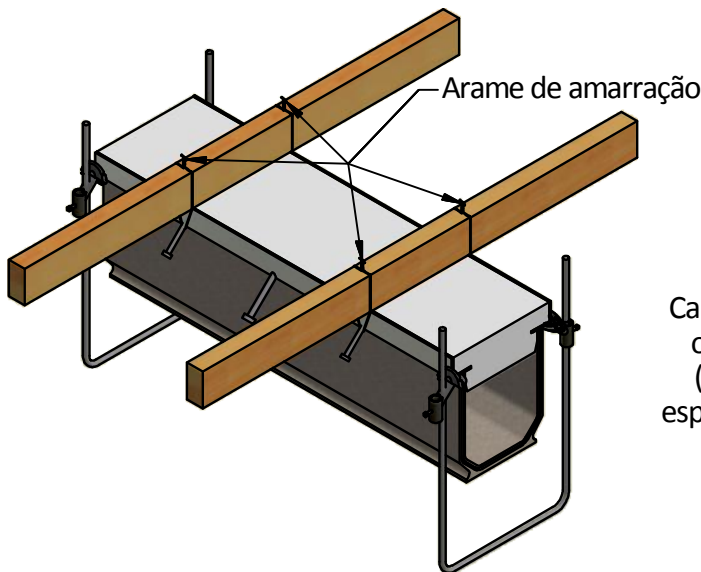


| COMPONENTES | |
|-------------|--------------------------------------|
| ITEM | DESCRIÇÃO |
| 1 | Canais PDX® |
| 2 | Inserção de espuma EPS |
| 3 | Estrutura / Trilho em ângulo |
| 4 | Suporte de perna moldado 1803 |
| 5 | Parafuso de fixação de perna |
| 6 | Perna em U |
| 7 | Placa terminal simples |
| 8 | Placa terminal de entrada / saída |
| 9 | Trilho final |
| 10 | Grelha |
| 11 | Pinos de fixação de grelha removível |
| 12 | Pino de retenção de grelha fixa |
| 13 | Parafuso com cabeça sextavada |

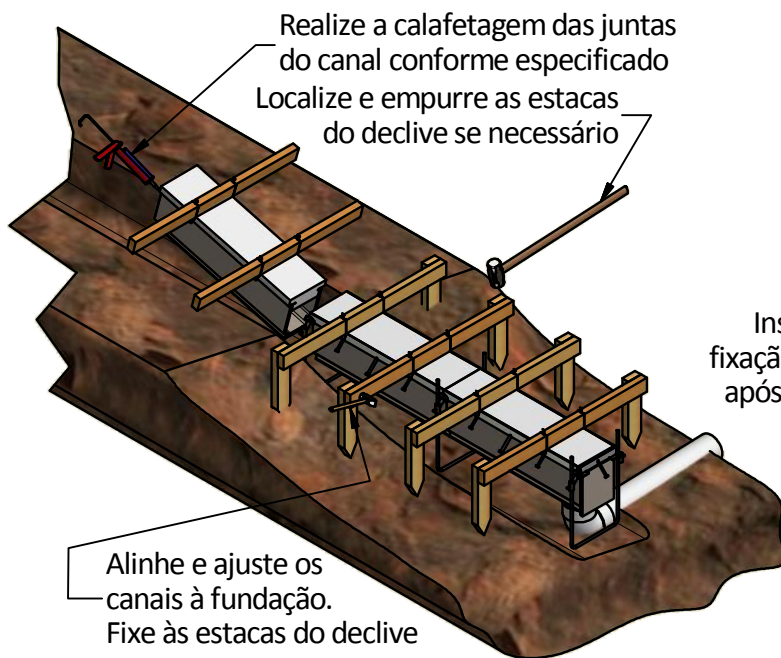


1. ESCAVAÇÃO

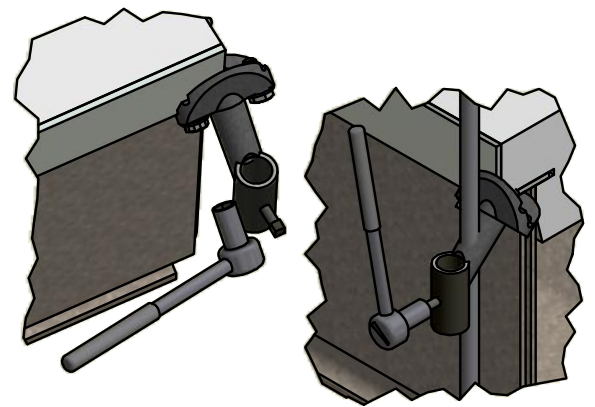
T= de acordo com o engenheiro estrutural



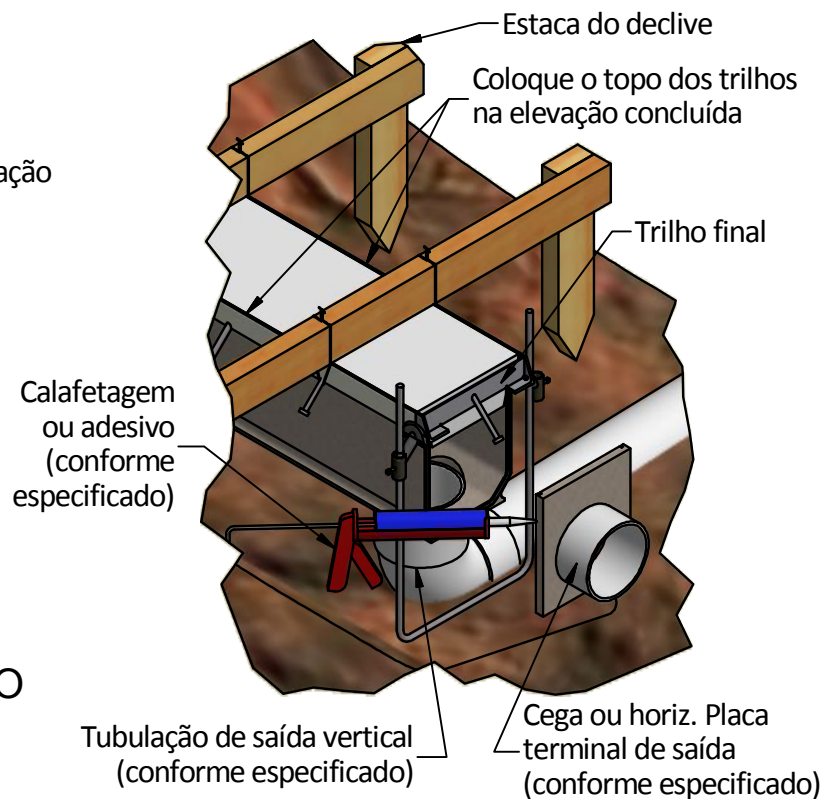
3. FIXAÇÃO À MADEIRA DE APOIO



5. COLOCAÇÃO E ALINHAMENTO DO CANAL



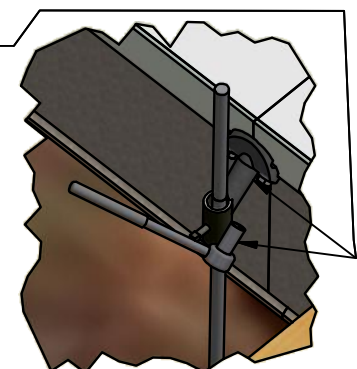
2. FIXAÇÃO DA PERNA



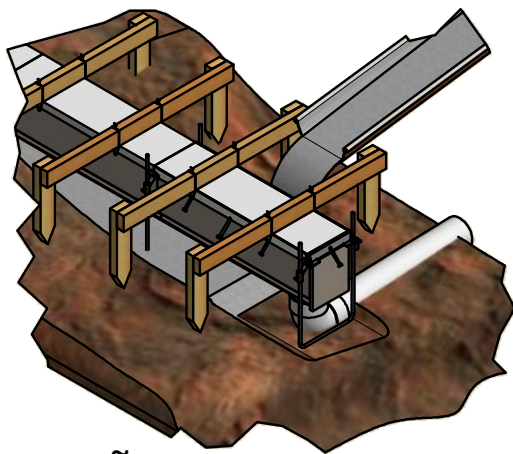
4. COLOCAÇÃO E ALINHAMENTO DA DESCARGA

Localize e alinhe primeiro o canal de saída. Comece na ponta funda e vá até a ponta rasa.

Instale os parafusos de fixação da perna restantes após posicionar os canais

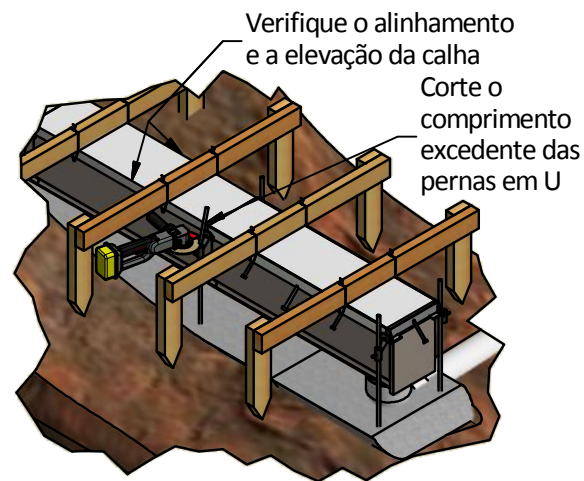


6. CONEXÃO DOS TRILHOS



7. COLOCAÇÃO DA LAJE DE ANCORAGEM

Consulte a Etapa 1 para saber as dimensões



8. ALINHAMENTO FINAL E APARAGEM DA PERNA EM U



Use o vibrador para consolidar o concreto
 Martele as placas conforme necessário
 Remova a madeira de suspensão conforme necessário
 Coloque de forma igual em ambos os lados

Material das juntas de expansão de acordo com o engenheiro estrutural



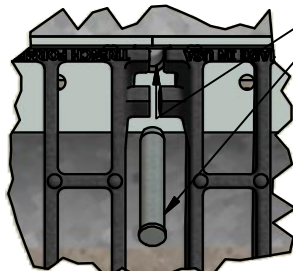
Remova a espuma após a colocação do concreto

9. COLOCAÇÃO E CONSOLIDAÇÃO DO CONCRETO DE ENCAPSULAMENTO

10. COLOCAÇÃO DO CONCRETO NO PISO



Enganche a grelha debaixo dos pinos fixados
 Remova os parafusos conforme necessário



Limpe resíduos do orifício e insira os pinos de manilha para reter as grelhas



Pivote as grelhas para assentar sobre o trilho

11. INSTALAÇÃO DA GRELHA

