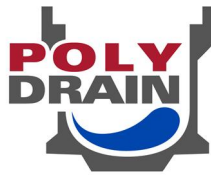


# PolyDrain<sup>®</sup>

Drenagem de superfície pré-fabricada



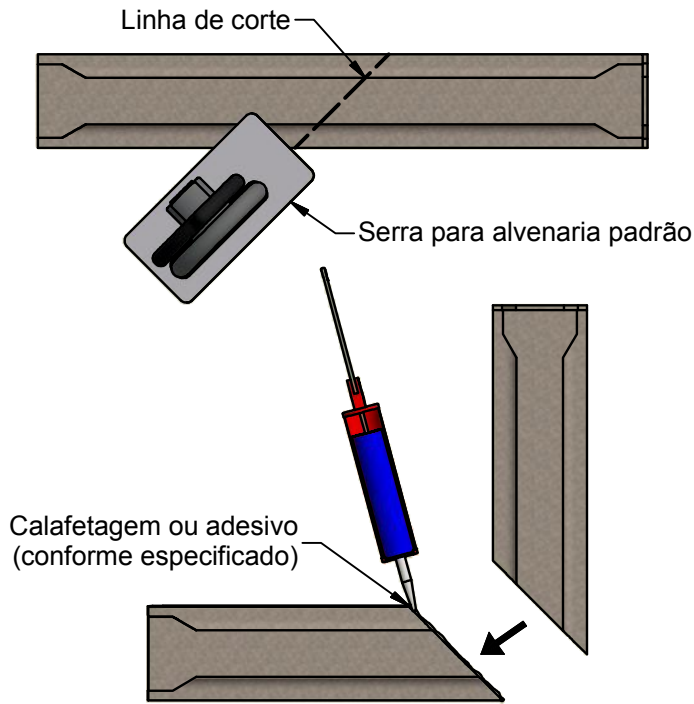
## Guia de instalação

**ABT<sup>®</sup>, INC.**

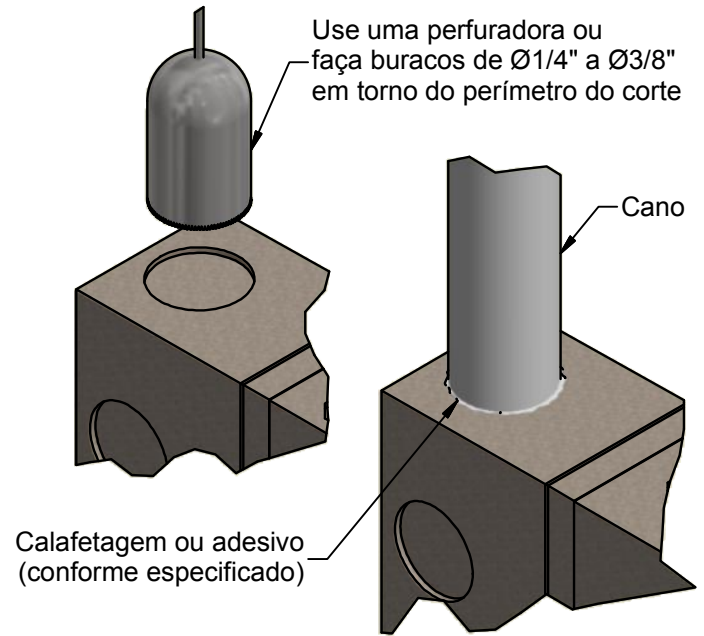
P.O. Box 837 - 259 Murdock Road - Troutman, NC 28166  
Tel (704) 528-9806 - Fax (704) 528-5478 - [www.abtdrains.com](http://www.abtdrains.com)  
Ligação grátis nos EUA, Canadá e México (800) 438-6057



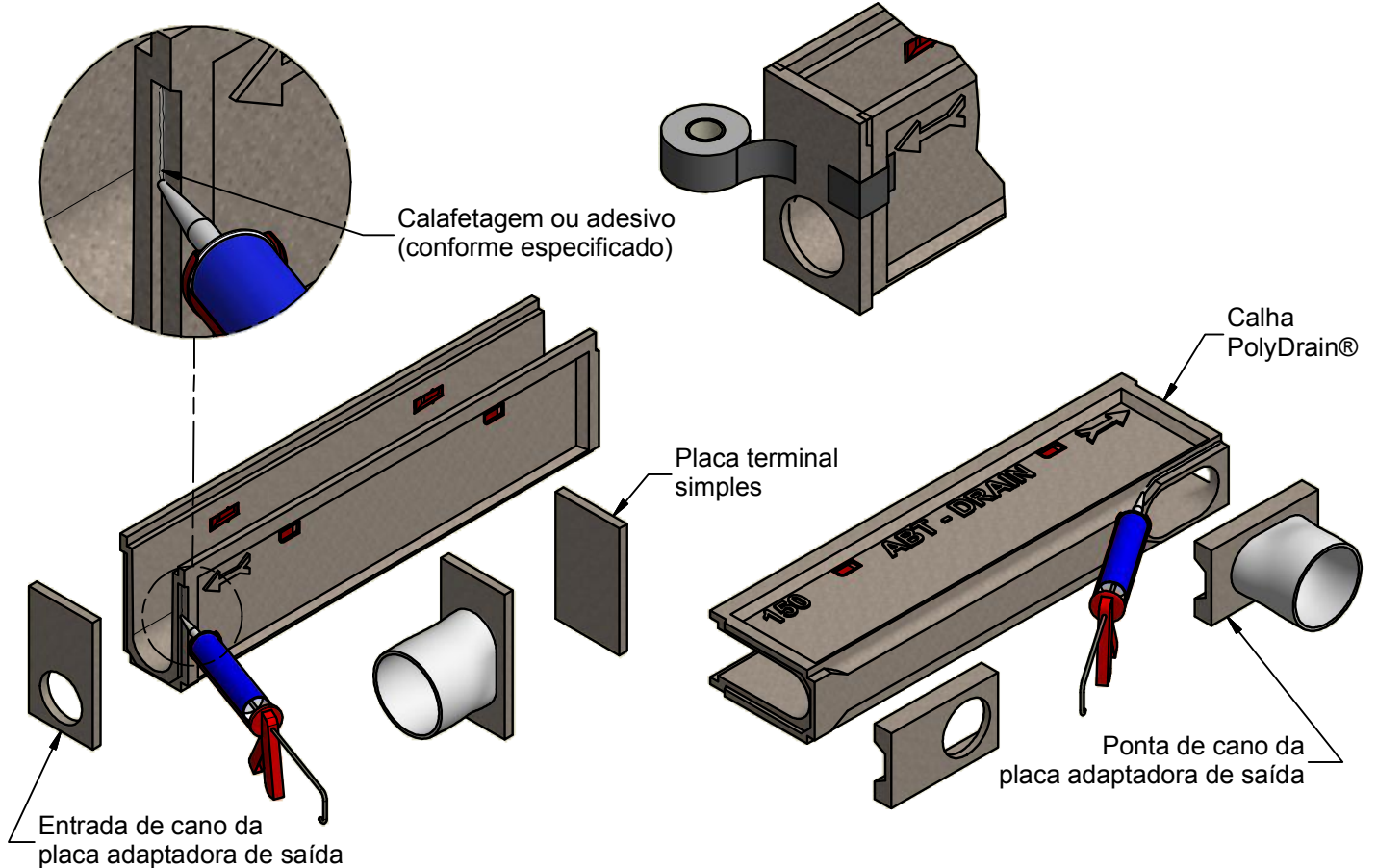
# PREPARAÇÃO DA CALHA



1. FORMAÇÃO DE JUNTAS DE ESQUADRIA



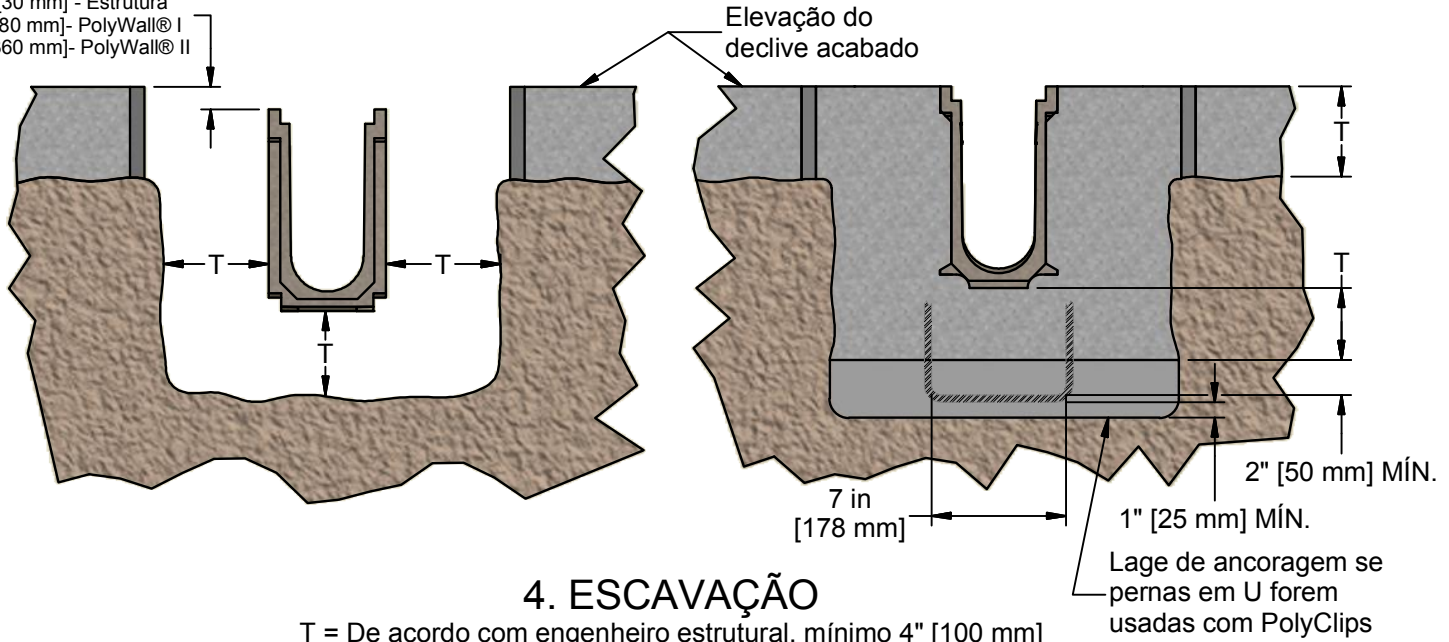
2. CONEXÃO DE CANALIZAÇÃO / REMOÇÃO DE CORTES PRÉ-MOLDADOS



3. PLACAS DE EXTREMIDADE DE SAÍDA/FECHADA HORIZONTAL E VERTICAL

# PREPARAÇÃO DA INSTALAÇÃO

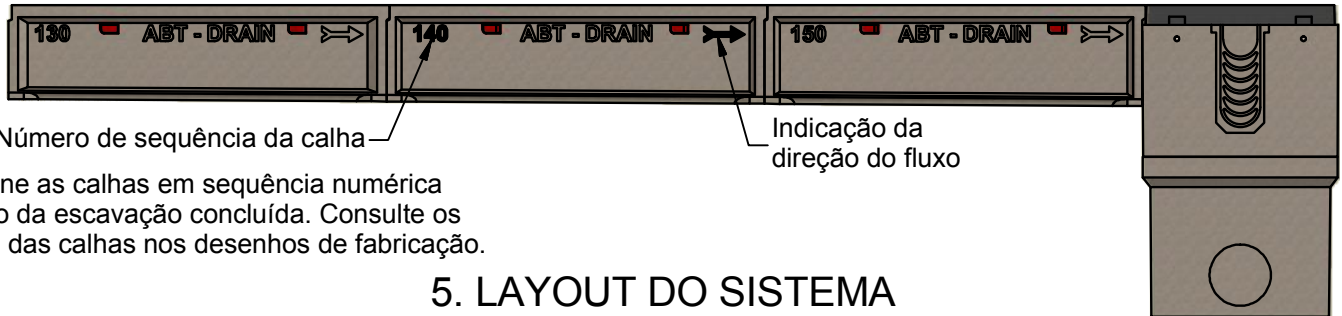
Adição à profundidade:  
 1.18" [30 mm] - Estrutura  
 7.07" [180 mm] - PolyWall® I  
 14.17" [360 mm] - PolyWall® II



## 4. ESCAVAÇÃO

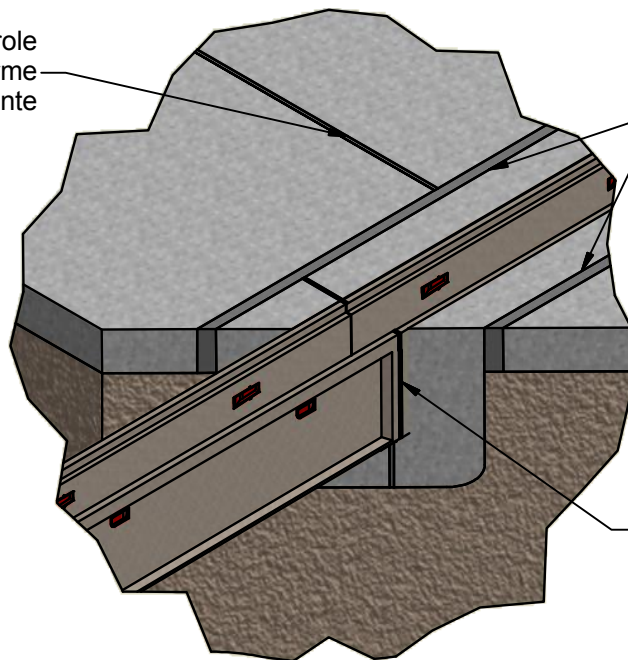
T = De acordo com engenheiro estrutural, mínimo 4" [100 mm]

← INSTALE NESTA DIREÇÃO



## 5. LAYOUT DO SISTEMA

Juntas de expansão e/ou controle com quantidade e local conforme exigido pela laje adjacente



Juntas de expansão

Posicione a junta de expansão/controle entre duas calhas. Separe as calhas por uma largura equivalente à da junta de expansão/controle. Preencha o espaço com material de junta flexível.

## 6. JUNTAS DE EXPANSÃO/CONTROLE

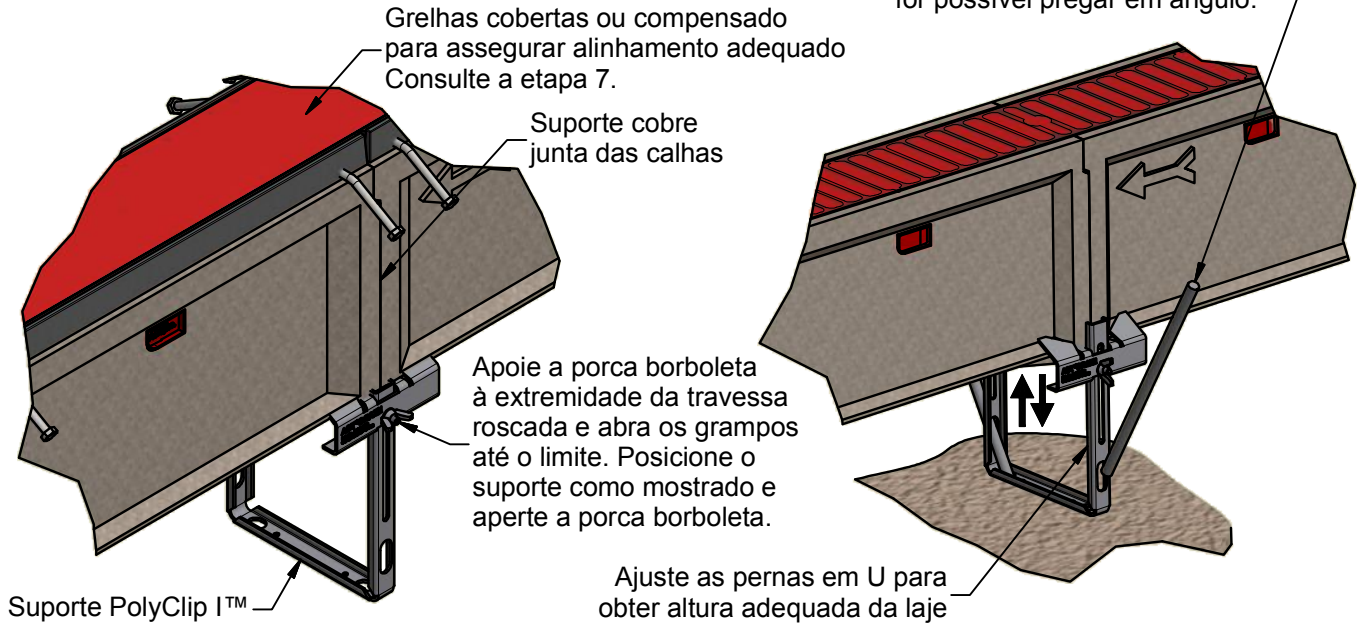




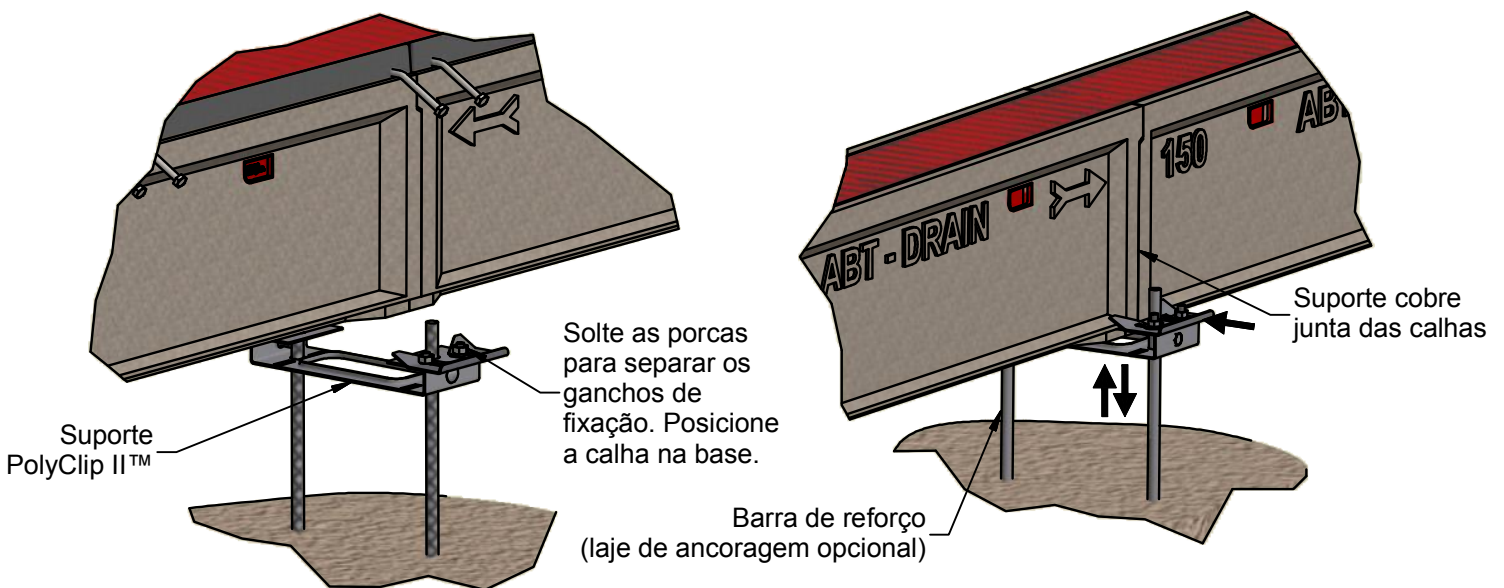
# INSTALAÇÃO DA CALHA

## Observações importantes de instalação:

1. Inicie a instalação na extremidade de saída/descarga e prossiga para trás (a montante).
2. As conexões de canalização, a instalação da bacia de coleta, a montagem das juntas de esquadria e a escavação da vala devem ser concluídas antes da instalação da calha.
3. Posicione o fio-de-prumo na altura da laje concluída na borda externa do local proposto para a calha.
4. Há 4 métodos básicos de instalação de calhas PolyDrain®:
  - A. Dispositivo de instalação PolyClip I
  - B. Dispositivo de instalação PolyClip II
  - C. Instalação suspensa
  - D. Instalação com pasta de assentamento

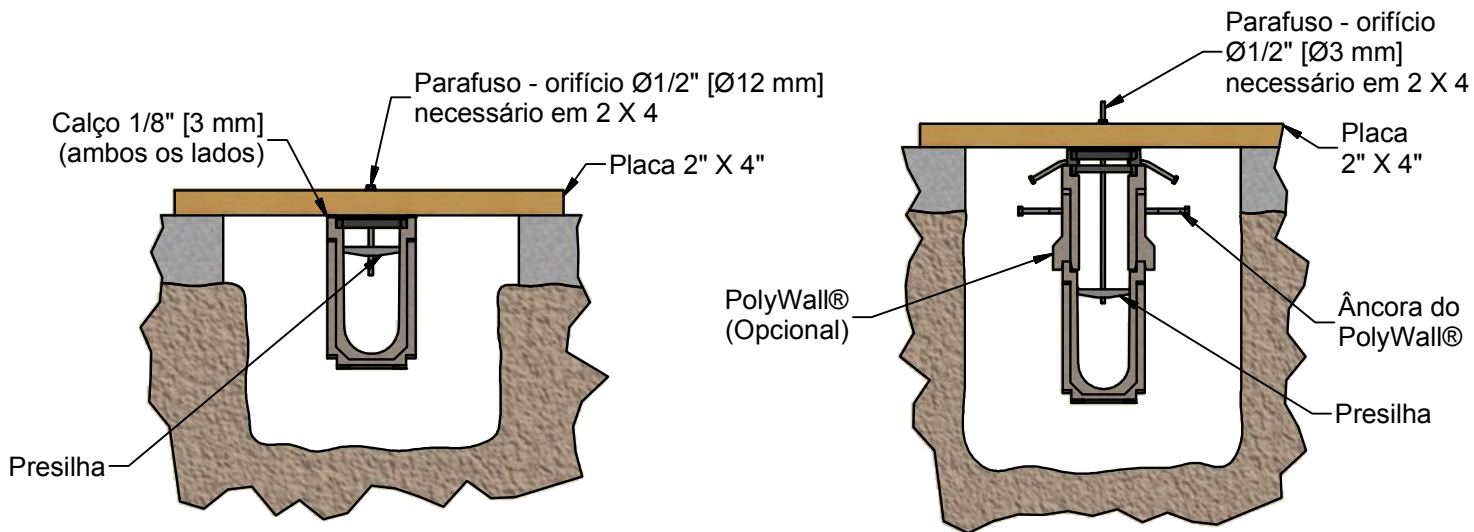


## 9A. INSTALAÇÃO DE CALHA COM POLYCLIP I™

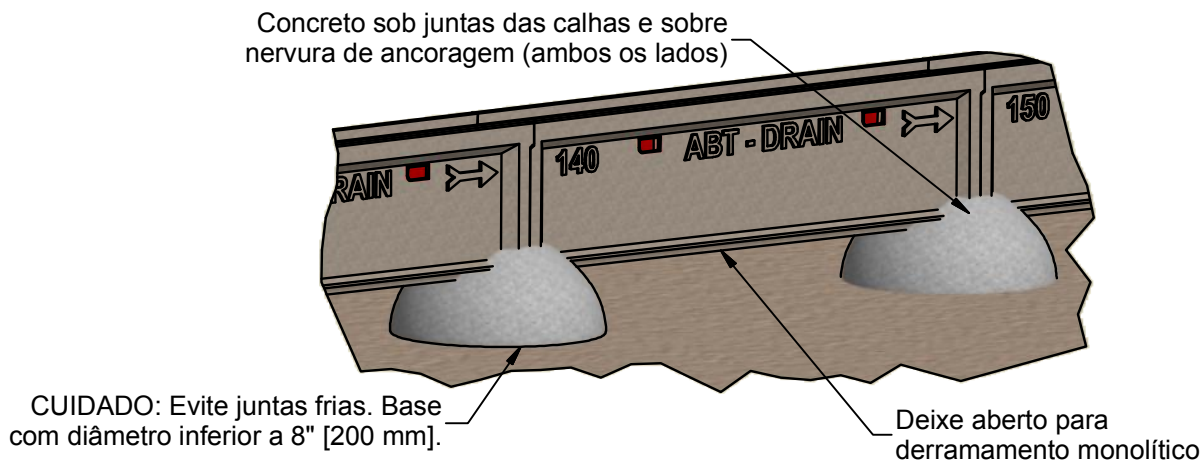


## 9B. INSTALAÇÃO DE CALHA COM POLYCLIP II™

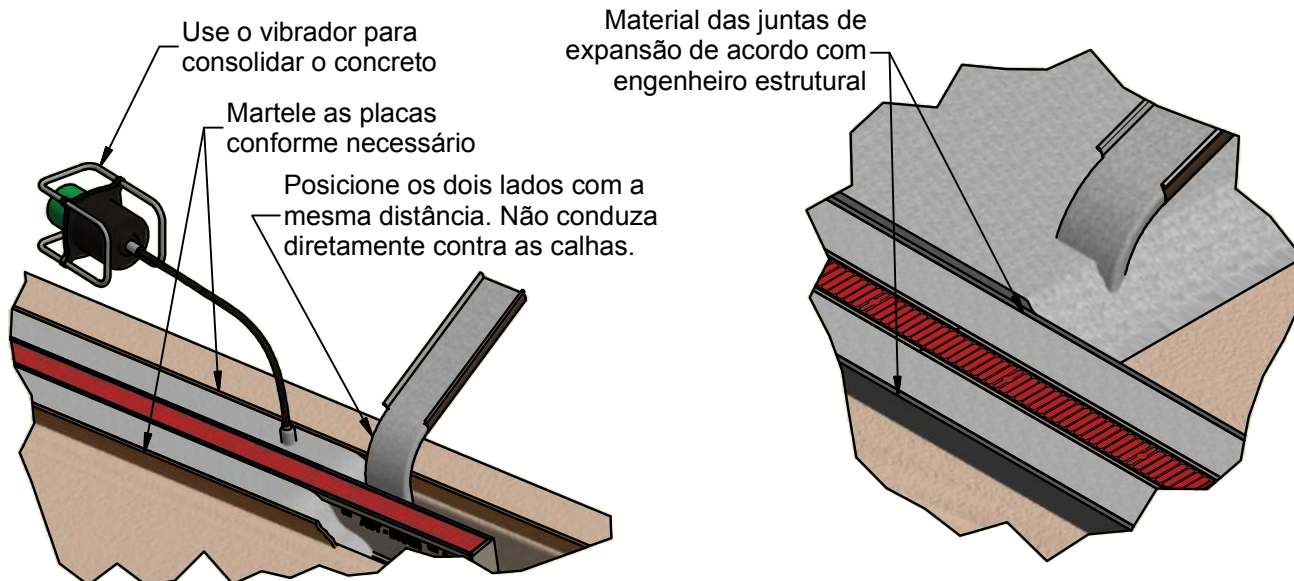
# INSTALAÇÃO DA CALHA



## 9C. INSTALAÇÃO DE CALHA PELO MÉTODO SUSPENSO



## 9D. INSTALAÇÃO DE CALHA COM PASTA DE ASSENTAMENTO

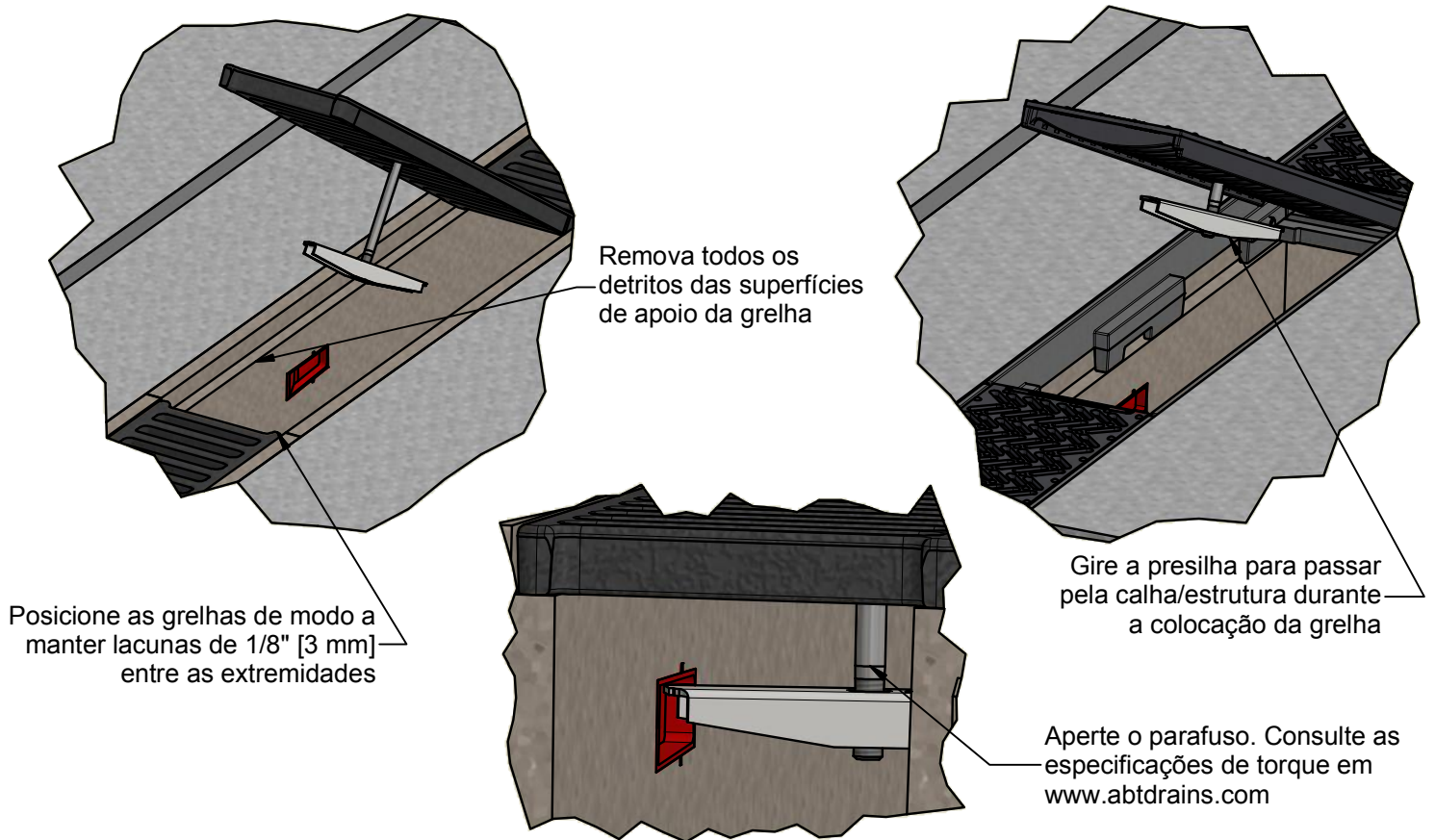


## 10. COLOCAÇÃO E CONSOLIDAÇÃO DO CONCRETO DE ENCAPSULAMENTO

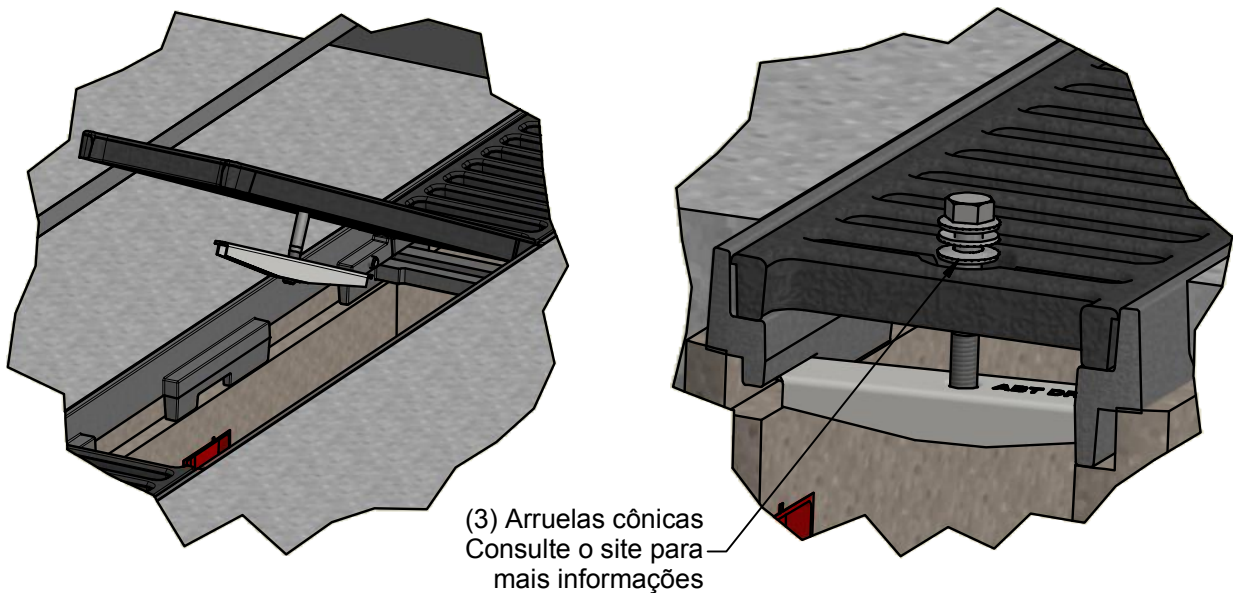
## 11. COLOCAÇÃO DO CONCRETO ADJACENTE



# INSTALAÇÃO DA GRELHA



## 12A. INSTALAÇÃO DA GRELHA - PRESILHA E RED DOT®



## 12B. INSTALAÇÃO DA GRELHA - PRESILHA SOB ESTRUTURA

