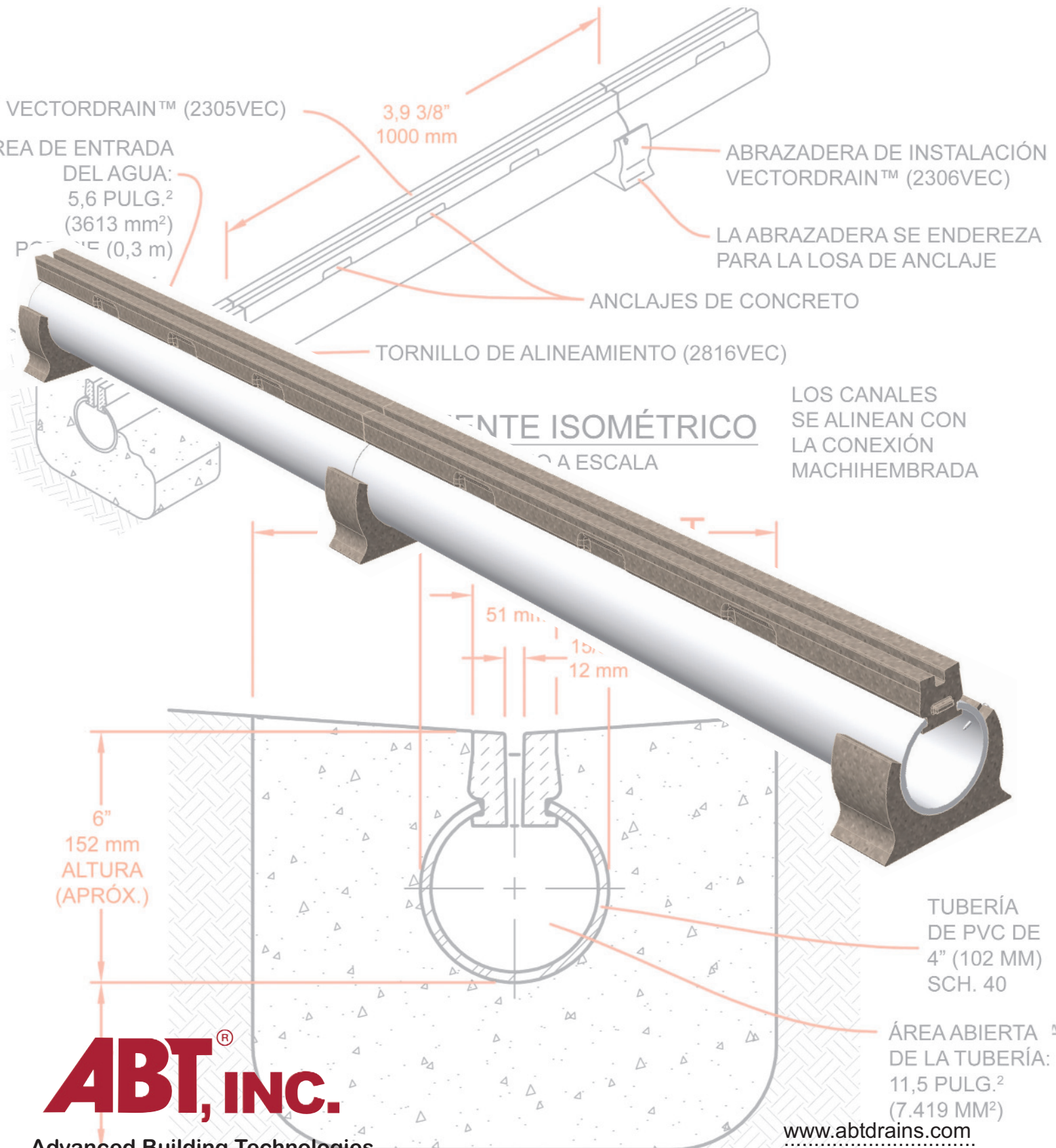


VectorDrain™

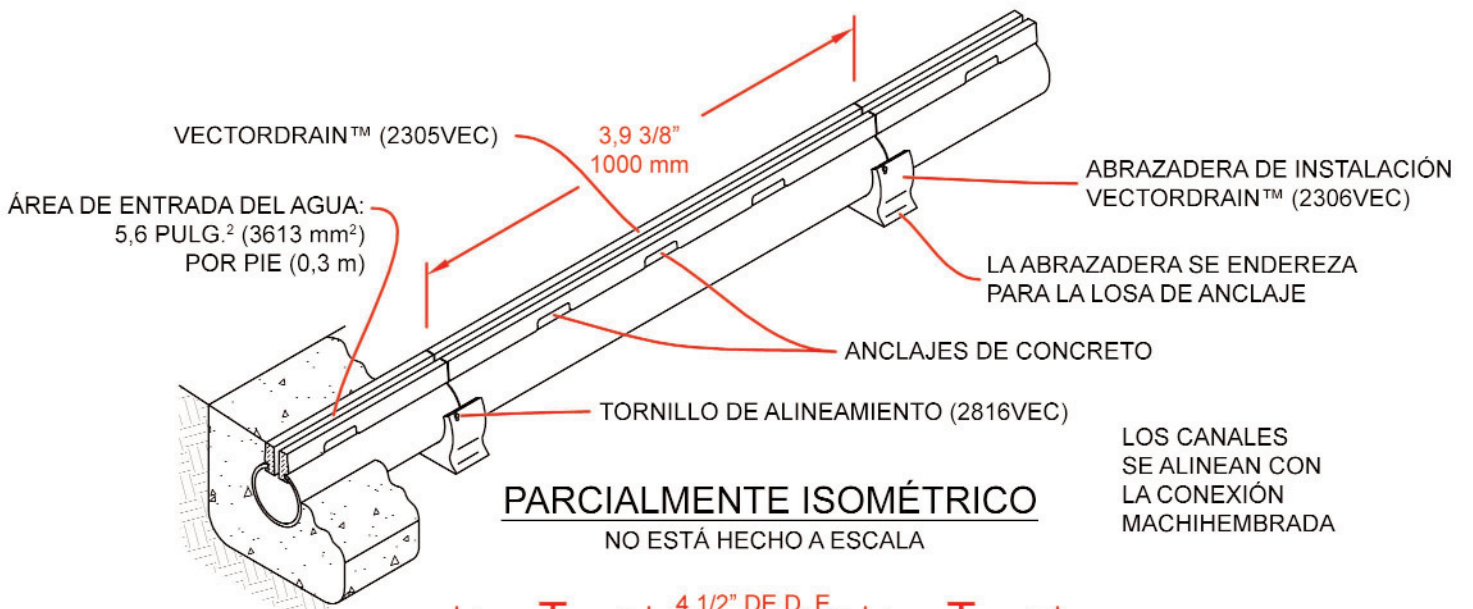
Sistema de zanjás para uso liviano



ABT, INC.

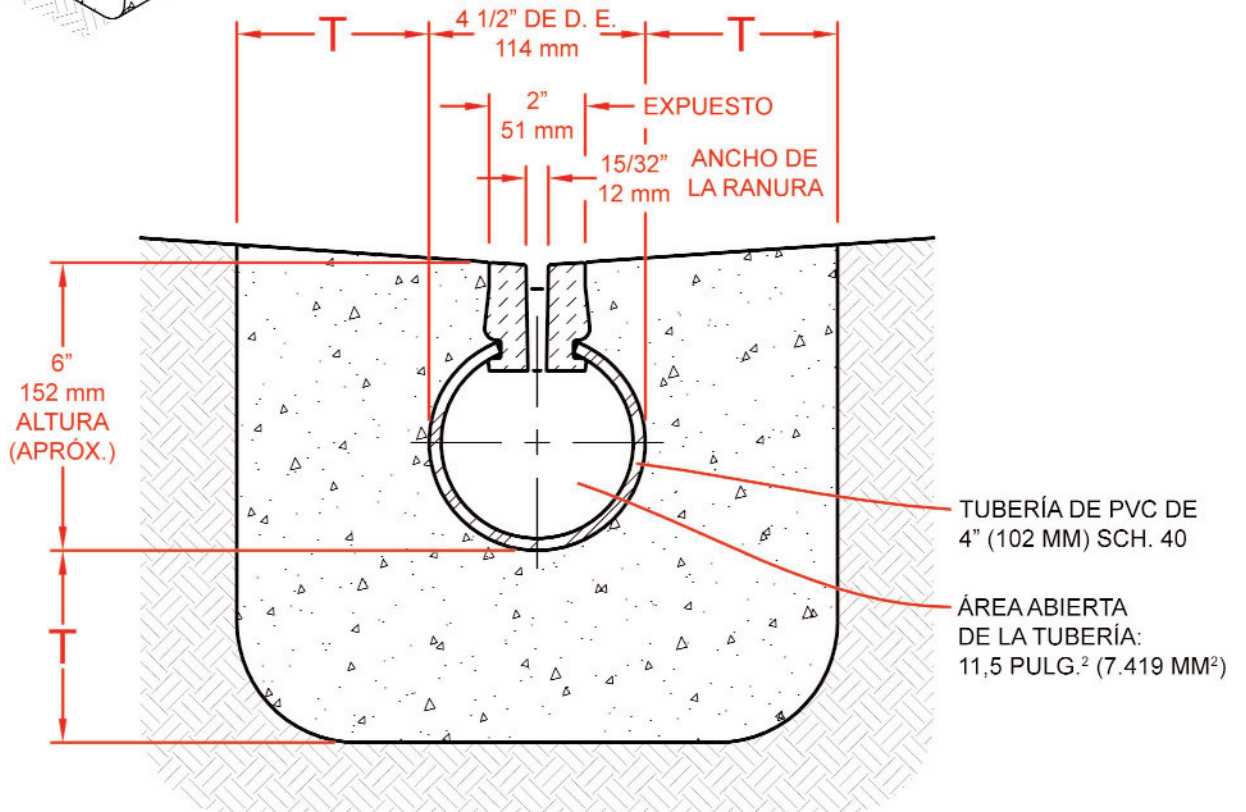
Advanced Building Technologies

www.abtdrains.com
Soluciones hidráulicas actuales



PARCIALMENTE ISOMÉTRICO
NO ESTÁ HECHO A ESCALA

LOS CANALES
SE ALINEAN CON
LA CONEXIÓN
MACHIHEMBRA



VISTA DE CORTE TRANSVERSAL

T = LA ESPECIFICACIÓN DEL INGENIERO ESTRUCTURAL,
EL ESPESOR DE LA LOSA DE PISO
O 4" (102 MM) COMO MÍN.
(EL QUE SEA MAYOR)



PATENTE PENDIENTE

ABT, INC.

P.O. BOX 837, 259 MURDOCK ROAD
TROUTMAN, NC 28166
(704) 528-9806

PLANO DE LA ESPECIFICACIÓN © 2002 ABT, Inc.

VECTORDRAIN™

ARCHIVO: S-2305VEC-01

PIEZA: 2305VEC, 2306VEC

Los derechos de propiedad de ABT, Inc. se incluyen en la información aquí divulgada. Al aceptar este documento, el receptor acepta que ni este documento ni la información divulgada en él, ni ninguna parte del mismo podrán ser copiados, reproducidos o transferidos a otras personas para fines de fabricación o para cualquier otro fin, a menos que ABT, Inc. lo autorice específicamente por escrito.

DESCARGO DE RESPONSABILIDAD: El cliente y los arquitectos, ingenieros, consultores y demás profesionales contratados por el cliente son totalmente responsables de la elección, la instalación y el mantenimiento de cualquier producto comprado a ABT y, EXCEPTO SEGÚN LO PREVISTO EXPRESAMENTE EN LAS GARANTÍAS ESTÁNDAR DE ABT, ABT NO REALIZA NINGUNA GARANTÍA, EXPRESA NI IMPLÍCITA, SOBRE LA IDONEIDAD, EL DISEÑO, LA COMERCIABILIDAD O LA APTITUD DEL PRODUCTO PARA LA APLICACIÓN DEL CLIENTE. Se proporcionan copias de las garantías estándar de ABT previa solicitud.