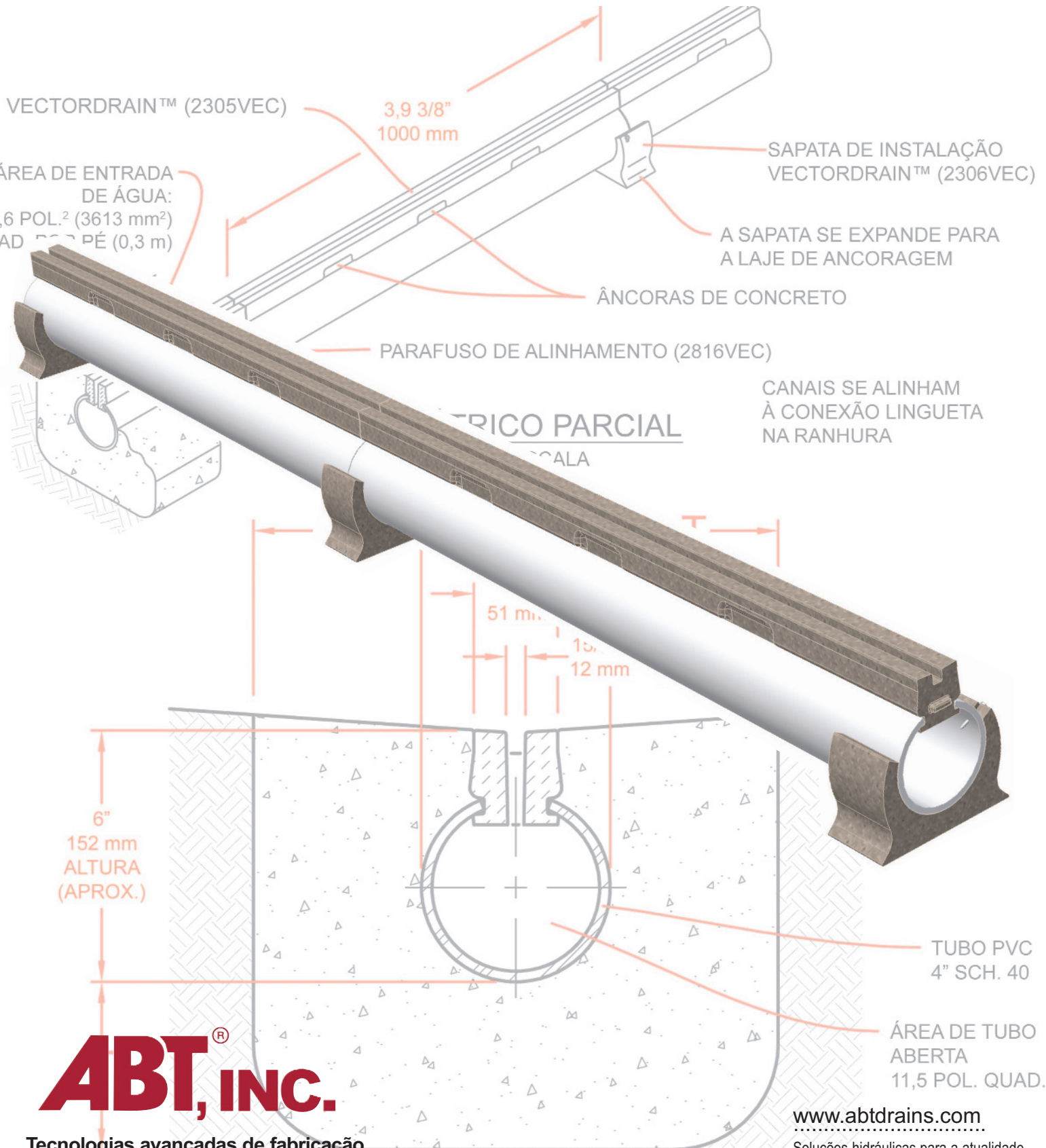


# VectorDrain™

Sistema de calhas para serviço leve

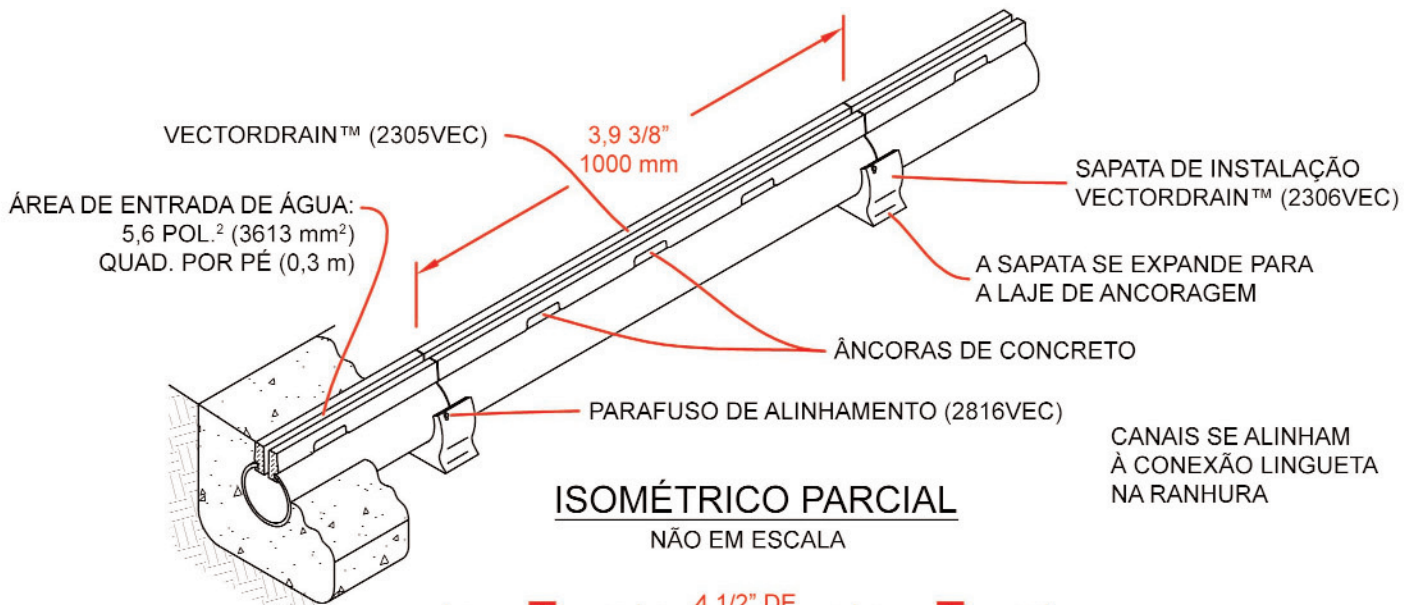


**ABT, INC.**

Tecnologias avançadas de fabricação

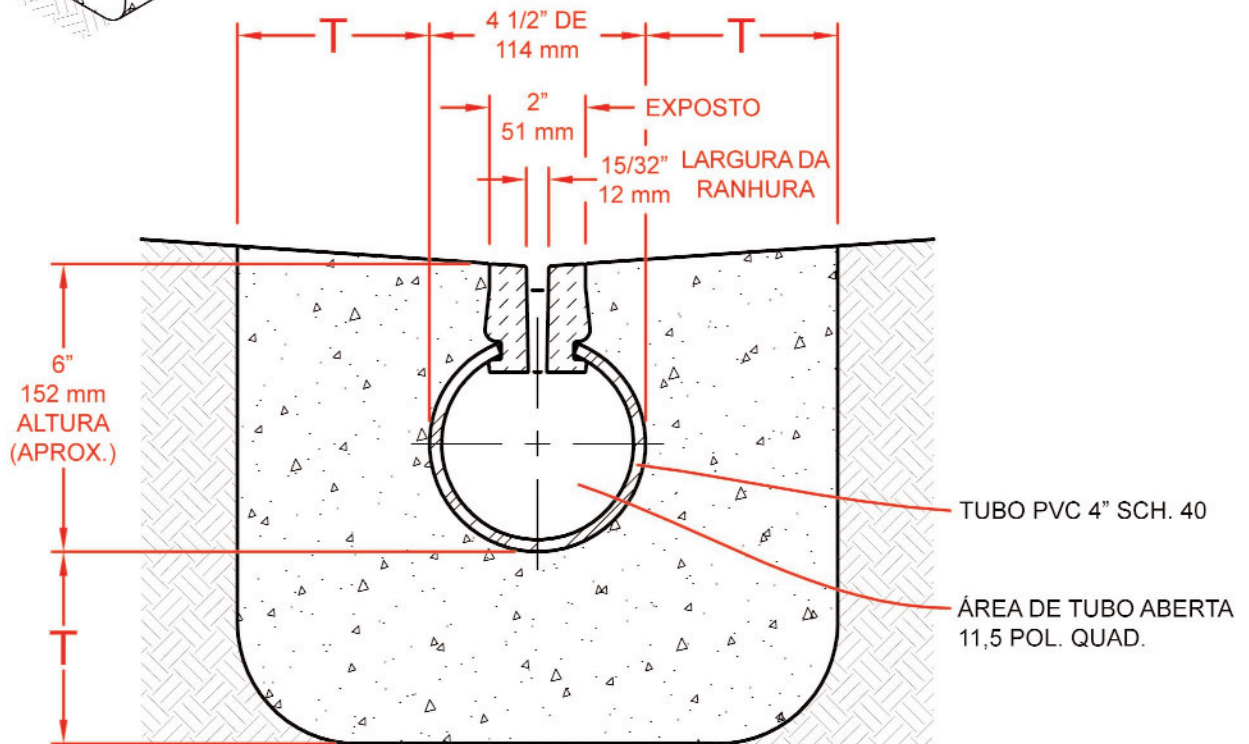
[www.abtdrains.com](http://www.abtdrains.com)

Soluções hidráulicas para a atualidade



**ISOMÉTRICO PARCIAL**  
NÃO EM ESCALA

CANAIS SE ALINHAM  
À CONEXÃO LINGUETA  
NA RANHURA



**VISTA DA SEÇÃO TRANSVERSAL**

**T** = ESPECIFICAÇÃO DO ENGENHEIRO  
ESTRUTURAL, OU ESPESURA DA LAJE,  
OU 4\"/>



PATENTE PENDENTE

DESENHO DE ESPECIFICAÇÕES © 2002 ABT, Inc.

**VECTORDRAIN™**

**ABT, INC.®**

P.O. BOX 837, 259 MURDOCK ROAD  
TROUTMAN, NC 28166  
(704) 528-9806

ARQUIVO: **S-2305VEC-01**

PEÇA: **2305VEC, 2306VEC**

Os direitos de propriedade da ABT, Inc. são incluídos nas informações aqui divulgadas. O destinatário, ao aceitar este documento, concorda que este documento e as informações nele divulgadas, em todo ou em parte, não podem ser copiadas, reproduzidas ou transferidas para terceiros para fabricação ou qualquer outro propósito, exceto quando especificamente autorizado por escrito pela ABT, Inc.

ISENÇÃO DE RESPONSABILIDADE: O cliente e seus arquitetos, engenheiros, consultores e outros profissionais são totalmente responsáveis pela seleção, instalação e manutenção de qualquer produto comprado na ABT e, EXCETO COMO EXPRESSAMENTE ESTABELECIDO NAS GARANTIAS PADRÃO DA ABT, ESTA NÃO OFERECE GARANTIA, EXPRESSA OU IMPLÍCITA, QUANTO À ADEQUABILIDADE, PROJETO, COMERCIALIZAÇÃO OU ADEQUAÇÃO DO PRODUTO À APLICAÇÃO DO CLIENTE. Cópias das garantias padrão da ABT estão disponíveis mediante solicitação.