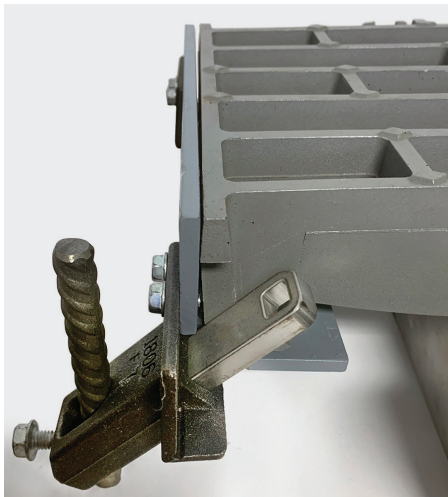


TrenchFormer® MHD

™

SYSTÈMES DE FORMAGE DE DRAINS DE TRANCHÉES
TRÈS RÉSISTANTS



TRENCHFORMER MHD



La technologie MHD™

La famille de drains de tranchée MHD d'ABT, Inc. fournit l'ensemble des pièces nécessaires pour traiter les applications que l'on trouve dans les municipalités, les routes, le marché industriel et d'autres applications à usage très résistant. Le système MHD va au-delà d'une grille à usage intensif grâce à ses composants et à ses caractéristiques qui ont été conçus pour offrir le meilleur coût de propriété possible.

Composants du système MHD

1 Grilles en fonte ductile à usage intensif MHD

La conception avancée des grilles MHD est conçue pour offrir à la fois performance et apparence. La conception attrayante permet d'alléger le poids pour faciliter l'entretien et d'augmenter la zone d'écoulement sans sacrifier la résistance.

2 Système de retenue de grille non rigide à quatre coins MHD

L'utilisation du "Bar Lock System" permet d'obtenir une rétention à la fois longitudinale et verticale. Le "Bar Lock System" non rigide élimine les contraintes induites par la chaleur dans les assemblages de boulons typiques qui provoquent des fissures dans le béton. Les barres ne se desserrent pas et ne se retirent pas comme le font les boulons. Bien que quatre barres soient utilisées pour la rétention, seulement une barre par grille doit être retirée pour l'entretien.

3 Conception du cadre MHD

Le cadre en acier structural ASTM A-36 du système MHD maximise la résistance et le transfert de charge dans l'encapsulation du béton. MHD n'utilise pas de revêtements qui créent une défaillance en étant pris en sandwich entre le cadre et le béton... Ces systèmes de revêtement répandent les défaillances en raison de leur faible résistance à la compression, de leur fluage et de leurs propriétés d'expansion thermique.

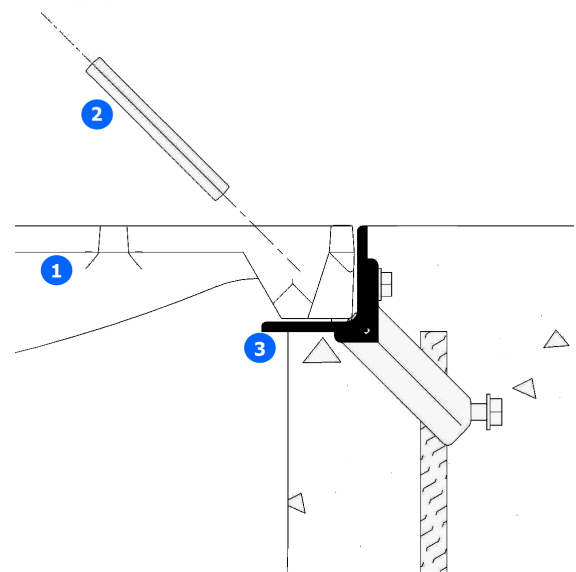
Flexibilité de conception

Les coffrages en polystyrène expansé (E.P.S.) du système MHD peuvent être configurés pour répondre aux exigences particulières du concepteur quant au débit et à la profondeur. Une large gamme de profondeurs de tranchées, de pentes, de profils et de configurations offre au concepteur une plus grande flexibilité pour les projets plus difficiles. De plus, le système est conçu et fabriqué en usine, ce qui réduit le risque d'erreur de construction sur le terrain.

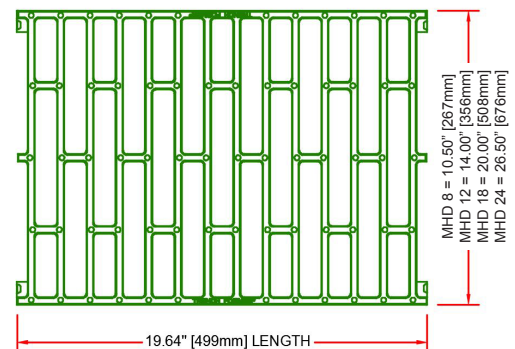
Inspectabilité et constructibilité

Les systèmes MHD sont faciles à inspecter après la mise en place du béton. Avant la mise en service, une inspection pour détecter des vides sous le cadre peut être observée et réparée. De tels vides sont dissimulés par d'autres systèmes et causeront éventuellement un effondrement du cadre. Le système MHD s'installe facilement et rapidement, comparé aux tranchées traditionnelles coulées en place.

Composants



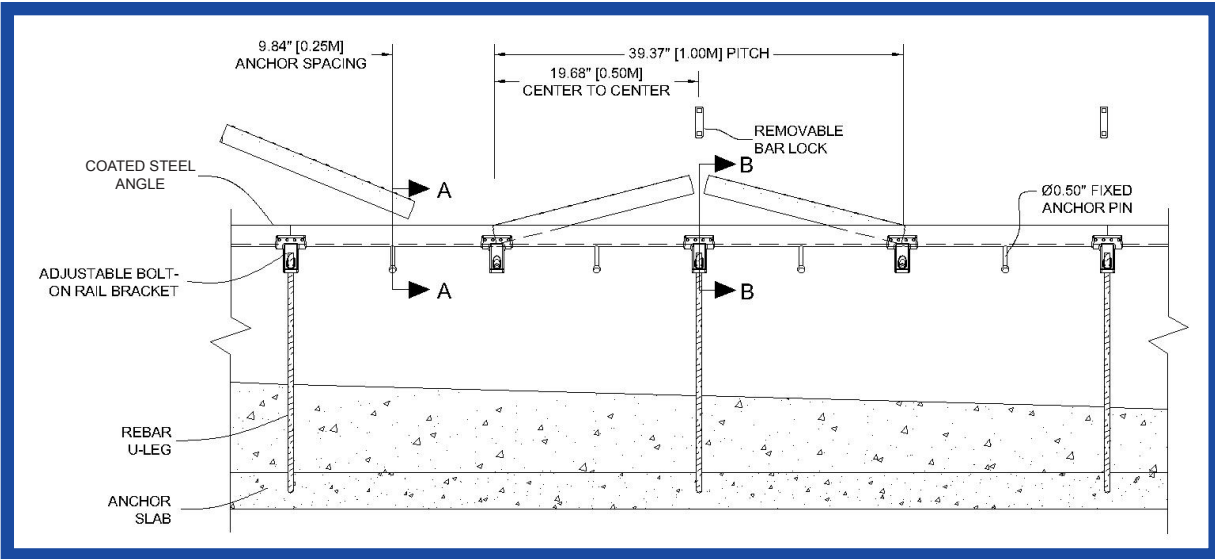
Grille



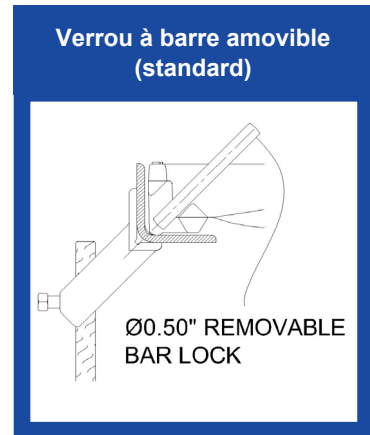
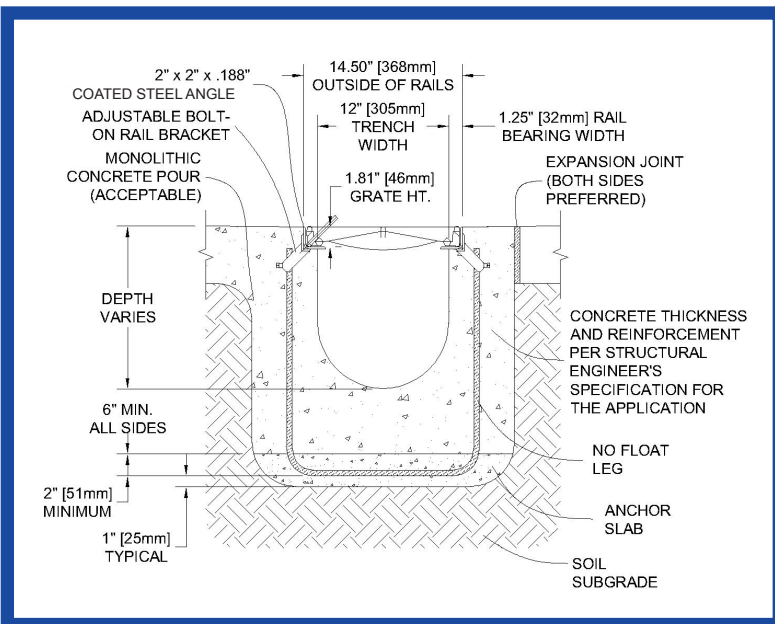
Données techniques MHD™

- Résistance de la grille - H-20 & H-25+, dépasse toutes les réglementations AASHTO M306-10.
- Retenue verticale de la grille - 2 000 lb.
- Retenue longitudinale de la grille - 10 000 lb.
- Les cadres sont en acier de construction ASTM A-36.
- Toutes les pièces sont fabriquées aux États-Unis et sont conformes aux normes FHWA "Buy America"
- Pour connaître la capacité hydraulique pour des conditions spécifiques, les dessins, les spécifications et pour toute autre information, rendez-vous sur www.abtdrains.com

Vue en élévation



Vue d'extrémité - (MHD-12 illustré)

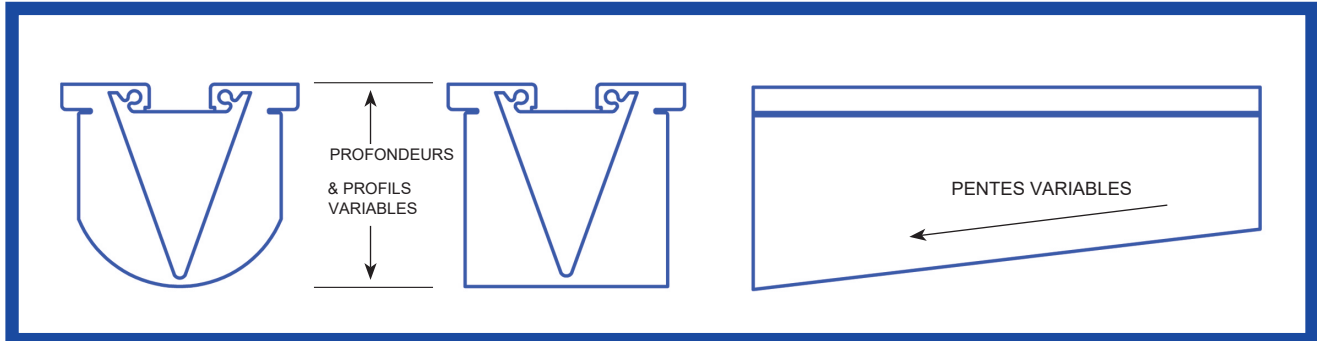


Non amovible disponible

TrenchFormer® MHD™

Systèmes de formage de drains de tranchée très résistants

Formes EPS pré-conçues



La flexibilité de conception des formes en mousse EPS de MHD permet au concepteur de sélectionner différentes pentes, profondeurs et profils de section pour répondre aux exigences spécifiques, aux restrictions du site et au système hydraulique.

Notes de conception :

- Les sections de cadre typiques sont de 6,56' (2m). Les cadres sont aussi disponibles en 3,28' (1m) et 1,64' (0,5m).
- Les cadres auxiliaires sont disponibles pour faciliter les « T », les « L », les intersections, les rayons et les joints.
- Toutes les grilles du système MHD mesurent 19,64 po (0,5m) de longueur. Les largeurs varient selon le système.

Bien conçue, une
ingénierie qui sauve...
Sécurité des personnes,
cycle de vie...

** Appelez-nous ou envoyez-nous un e-mail aujourd'hui pour plus d'informations et des outils de conception. Rendez-vous sur www.abtdrains.com.

- Guide de conception hydraulique
- Dessins et détails ACAD
- Générateur de spécifications
- Informations supplémentaires sur le produit
- Catalogues & détails PDF
- Guides d'installation
- Notes sur les plans
- Spécifications de performances

Visitez www.abtdrains.com

ABT conçoit et fabrique des gammes de drains, de grilles et de solutions de gestion de l'eau parmi les plus complètes, fiables et polyvalentes de l'industrie. Si vous êtes ingénieur ou concepteur et que vous avez besoin de spécifications et de détails basés sur la performance pour votre projet, nous pouvons vous aider. Visitez le site www.abtdrains.com pour obtenir des détails sur tous nos produits.



ABT,® Inc.

PO Box 837
259 Murdock Road
Troutman, NC 28166
www.abtdrains.com
Toll-free: 800.438.6057
Phone: 704.528.9806

AVIS DE NON-RESPONSABILITÉ : Le client et ses architectes, ingénieurs, consultants et autres professionnels sont entièrement responsables de la sélection, de l'installation et de l'entretien de tout produit acheté auprès d'ABT, et SAUF CE QUI EST EXPRESSÉMENT PRÉVU DANS LES GARANTIES STANDARD D'ABT, ABT NE DONNE AUCUNE GARANTIE, EXPRESSE OU IMPLICITE, CONCERNANT L'ADAPTABILITÉ, LA CONCEPTION, LA QUALITÉ MARCHANDE OU L'ADÉQUATION DU PRODUIT POUR L'APPLICATION DU CLIENT. Des copies des garanties standard d'ABT sont disponibles sur demande.